

# ROTAMÈTRES AVEC SOUPAPES EN PTFE

## Pour les milieux corrosifs ou ultra-purs

### Série FL-3000/3100



En option

- ✓ Excellente compatibilité chimique pour une utilisation avec des fluides corrosifs ou ultra-purs
- ✓ Haute précision : jusqu'à  $\pm 2\%$  de pleine échelle
- ✓ Protection avec section grossissante pour des résultats précis

Les débitmètres FL-3000 et FL-3100 sont conçus pour les applications impliquant des fluides corrosifs ou ultra-purs. Les instruments de mesure sont équipés de vannes à pointe en PTFE intégrées avec joints toriques en Kel-F, verre borosilicatée, saphir et élastomère perfluoré. Grâce à sa conception particulière (une ligne verticale dessinée le long du tube et entrecoupée de graduations horizontales) la parallaxe et la fatigue oculaire sont réduites : vous bénéficiez ainsi de lectures ultra-précises. Par ailleurs, la protection avant en polycarbonate présente un effet grossissant.

### CARACTÉRISTIQUES

**Précision :**  $\pm 2\%$  de pleine échelle (FL-3007SA  $\pm 5\%$  de pleine échelle)  
**Répétabilité :**  $\pm 0,25\%$  de pleine échelle  
**Pression max. :** 6,7 bar (100 psig)  
**Température max. :** 66 °C (150 °F)  
**Raccordements :**  $\frac{1}{8}$  FNPT  
**Fixation :** fixation sur panneau ou trépied en option  
**Hauteur/distance entre axes :** 665 mm (6,156"/5,156") ; 150 mm (10,469"/9,469")

### Accessoires

Vannes en PTFE : 1 psid @ 0,2 gal/min. (PTFE et Kel-F exposés au fluides uniquement) pour 200 °F jusqu'à 25 psig.

Modèle n°	Raccordements :
FVLT102	$\frac{1}{8}$ FNPT
FLV-2	Embouts pour flexibles en verre
FVLT104-SS	Compression $\frac{1}{8}$ " TFE

Trépieds	Description
FLTR-1	Pour 1 rotamètre
FLTR-2	Pour 2 rotamètres
FLTR-3	Pour 3 rotamètres



La protection en Lexan® présente un effet grossissant de manière à garantir des lectures ultra-précises tout en réduisant la fatigue oculaire.

### Pour commander

Modèle n°	Débit max. (cm³/min.)	
	Air	Eau*
<b>65 mm</b>		
FL-3007SA	8,30	0,251
FL-3035SA	72,3	0,98
FL-3013SA	159	3,00
FL-3010SA	299	4,7
FL-3051SA††	1 399	33,3
FL-3092SA	1 623	36,74
FL-3088SA	2 704	61
FL-3096SA	8 144	217
FL-3063SA	28 326	798
<b>150 mm</b>		
FL-3145SA	37	0,56
FL-3141SA	72	0,99
FL-3161SA	140	1,92
FL-3102SA	513	9,96
FL-3103SA	1 092	26,1
FL-3104SA	3 079	78
FL-3105SA	5 000	126
FL-3139SA	11 887	315
FL-3140SA	29 364	829

\* Le débit minimal est égal à 10 % du débit maximal affiché.

Livré complet avec manuel utilisateur, tableaux de corrélation pour l'air et l'eau et instructions au verso.

†† Nouveaux débits valables pour commandes à partir du 1er Mars 2013.

Pour disposer de l'étalonnage NIST, ajoutez le suffixe « -NIST AIR » à la référence du modèle ; affiche le coût supplémentaire par tube/gaz/flotteur. Ajoutez le suffixe « -NIST WATER » à la référence du modèle ; affiche le coût supplémentaire.

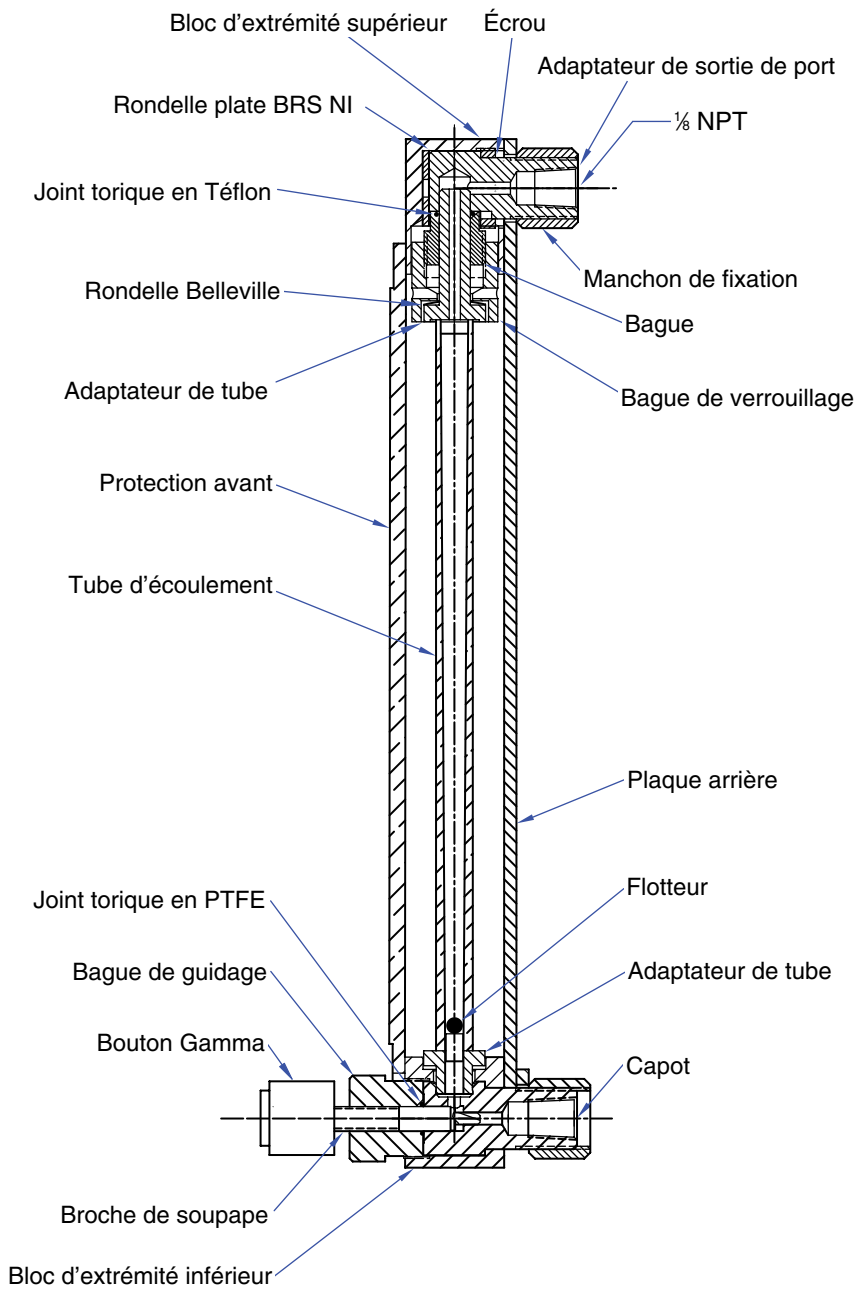
Pour le nettoyage à l'oxygène, ajoutez « -02CLEAN » à la référence du modèle ; affiche le coût supplémentaire.

Exemples de commande : FL-3051SA, rotamètre avec plage de 1 399 cm³/min. pour l'air et 33,3 cm³/min. pour l'eau.

FL-3102SA, rotamètre à tube d'écoulement de 150 mm, avec plage de 513 cm³/min. pour l'air et 9,96 cm³/min. pour l'eau.

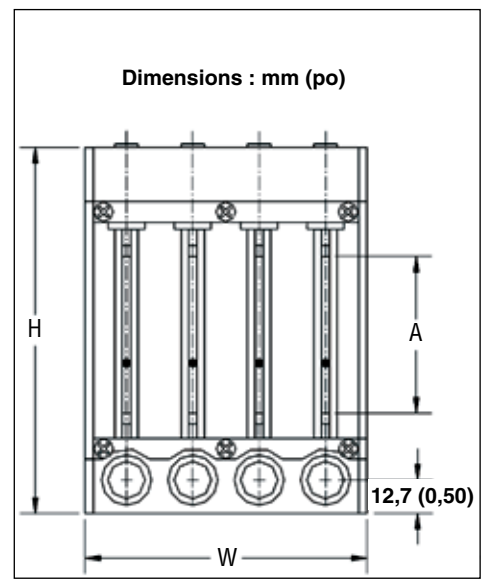


Le FL-3145SA est représenté à échelle réduite.

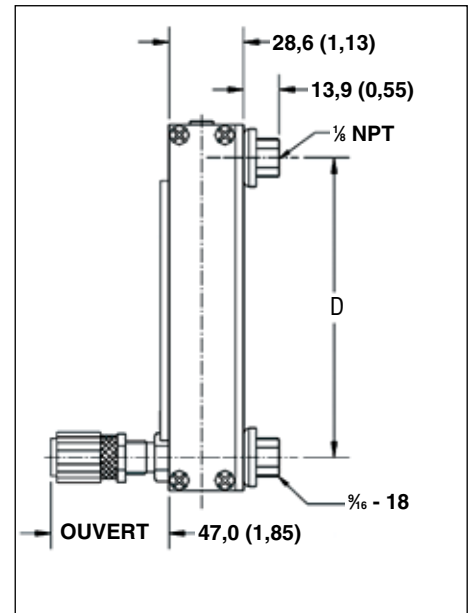


FL-3000

Vue avant



Vue latérale



Dimensions : (po)						
Tous les rotamètres			Largeur (L)			
Longueur d'échelle (A)	Hauteur (H)	Entre-axe (D)	Tube 1	Tube 2	Tube 3	Tube 4
65 mm	6,16	5,16	1,25	2,25	3,25	4,25
150 mm	10,46	9,47	1,25	2,25	3,25	4,25

Dimensions : (mm)						
Tous les rotamètres			Largeur (L)			
Longueur d'échelle (A)	Entre-Hauteur (H)	axe (D)	Tube 1	Tube 2	Tube 3	Tube 4
65 mm	156,4	131,0	31,75	57,5	82,55	107,95
150 mm	265,7	240,5	31,75	57,5	82,55	107,95