

SYSTÈMES D'INFORMATIONS DE COMMANDE DE PROCÉDÉS DU DÉBITMÈTRE

Systèmes complets de capteurs de débit FLR



- ✓ Précision : 2 % de pleine échelle
- ✓ Tuyau rectiligne non obligatoire
- ✓ Unités sélectionnables : gallons, litres, m³, pieds³, etc.
- ✓ Montage possible dans n'importe quelle position
- ✓ 4 à 20 mA, 0 à 5 Vcc et 0 à 10 Vcc standard
- ✓ Indicateur numérique de débit et de débit total
- ✓ Compensation sur le terrain :
 - Gravité spécifique des liquides
 - Viscosité des liquides à base de pétrole
 - Gravité spécifique, pression et température dans le cadre d'applications pneumatiques



Le FLR7130D est représenté à échelle réduite.

Capteurs robustes de débit en ligne

Disponibles en formats 13, 19 et 32 mm avec corps en aluminium anodisé, laiton et/ou acier inoxydable. Livrés avec 4,5 m de câble intégral à extrémité dénudée. Sur le terrain, le câble intégral peut être rallongé jusqu'à 300 m avec le câble en cuivre blindé. Les appareils sont bien protégés dans un boîtier résistant en fonte d'aluminium et sont faciles à installer et à fixer dans n'importe quelle position, verticale ou horizontale. Capables de surveiller les liquides dont le débit atteint jusqu'à 560 l/min en conditions normales de référence ou les conduites pneumatiques à l'intérieur desquelles le débit atteint jusqu'à 28 m³/min.

CARACTÉRISTIQUES

Ports : G ¼ à G 1½ en fonction de la plage (voir le tableau Pour commander)
Plage de température : -29 à 116 °C
Pression maximale :
3 500 psig (FLR6100, FLR6300, 7100, 7300, 8100 et 8300) ; 5000 psig (FLR6400,

FLR8400) ; 1 000 psig (tous les modèles d'air)

Alimentation électrique :

Sortie 0 à 5 Vcc : 10 à 30 Vcc à 0,75 W maximum

Sortie 0 à 10 Vcc : 12 à 30 Vcc à 0,75 W maximum

Sortie 4 à 20 mA : Alimentation en boucle, 30 Vcc maximum

Consommation d'énergie : 25 mA maximum

Protection des circuits : polarité inverse et limite de courant

Répétabilité : ±0,5 %

Non-linéarité : ±0,05 %

Isolation : isolation inhérente de la tuyauterie

Affichage : modes d'affichage fixe ou basculement entre débit et débit total. Affichage numérique à 8 digits, de 17,8 mm de hauteur pour le débit et affichage alphanumérique à 8 digits de 8,9 mm de hauteur pour les unités et la configuration.

Temps de réponse : 1 seconde

Dérive de température : 0,05 % de l'étendue par °C maximum

Sorties analogiques :

4 à 20 mA en 1 000 Ω maximum

0 à 5 Vcc en 1 000 Ω minimum

0 à 10 Vcc en 1 000 Ω minimum

Raccordements utilisateur : câble 4,5 m (standard)

Distance de transmission : 4 à 20 mA limités par la résistance du câble

0 à 5 Vcc, 300 m maximum

0 à 10 Vcc, 300 m maximum

Boîtier :

Matériau : aluminium anodisé et à revêtement poudre époxy avec lentille polycarbonate

Joints : joint en silicone entre le boîtier et le protège-écran. Joints toriques FKM entre le boîtier et le corps du débitmètre.

Raccordement : raccordement à 4 broches (standard)

Fixations : acier inoxydable T303

Degré de protection : IP52/54

Certifications :

Émissions CEM (Compatibilité-électromagnétique) conformes à la norme EN 50081-2 ;

Immunité CEM conforme à la norme EN 50082-2.

COMMENT COMMANDER DES SYSTÈMES DÉBITMÈTRE COMPLETS

Matériaux :

Corps, piston et cône en aluminium anodisé 2024 - T351
 Corps , piston et cône en laiton C360
 Corps en acier inoxydable T303, piston et cône en aluminium anodisé
 2 024 - T351 (appareils de mesure pour pétroles)
 Corps en acier inoxydable T303, piston et cône en laiton C360 (hydromètres)

Composants universels (milieux pétrole)

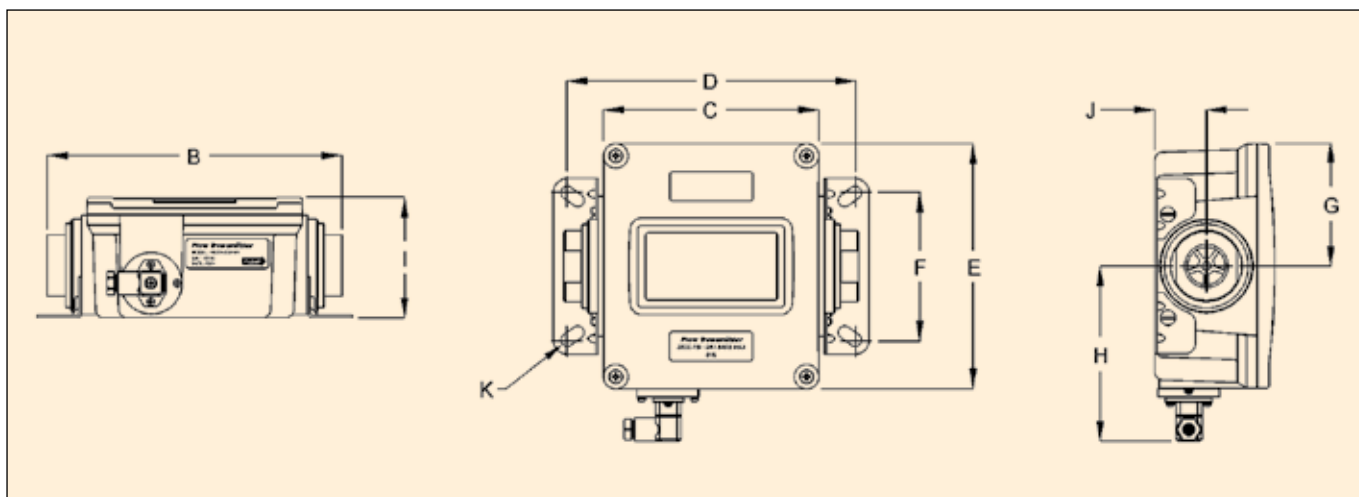
Plaque de fixation : acier inoxydable T316
Ressort : acier inoxydable T302
Fixations : acier inoxydable T303
Joint d'étanchéité : FKM
Lentille : polycarbonate
Bague de retenue : acier au carbone SAE 1 070/1 090
Ressort de retenue : acier au carbone SAE 1 070/1 090
Magnétisme interne : PPS/céramique
Joint du boîtier : joint en silicone

Pièces universelles (milieux à base d'eau, eau et air)

Plaque de fixation : acier inoxydable T316
Ressort : acier inoxydable T302
Fixations : acier inoxydable T303
Joint d'étanchéité : FKM
Lentille : polycarbonate
Bague de retenue : acier inoxydable T316
Ressort de retenue : acier inoxydable T316
Magnétisme interne : PPS/céramique
Joint du boîtier : joint en silicone

Dimensions : mm

A	B	C	D	E	F	G	H	I	J	K
Taille de port nominale	Longueur	Longueur	Longueur	Largeur	Largeur	Largeur	Largeur	Profondeur	Décalage	Diam. orifice
¼ (SAE 6)	168	134	163	152	82	76	107	75	38	8
½ (SAE 10)	168	134	163	152	82	76	107	75	38	8
¾ (SAE 12)	183	134	179	152	91	76	107	75	32	8
1 (SAE 16)	183	134	179	152	91	76	107	75	32	8
1¼ (SAE 20)	310	271	296	194	123	97	128	114	56	8
1½ (SAE 24)	310	271	296	194	123	97	128	114	56	8



Le FLR9115D-BSPP est représenté à échelle réduite.



Le FLR6302D-BSPP est représenté à échelle réduite.



Le FLR71302D-BSPP est représenté à échelle réduite.

Pour commander : consulter omega.fr/flr-d pour obtenir les tarifs et d'autres informations

Modèle n°	Plage de débit	Milieu	Filetage	Corps
FLR5101D-BSPP	0,5 à 3,75 sl/min	Pétrole	G ¼	Aluminium
FLR6102D-BSPP	1 à 7,5 sl/min	Pétrole	G ½	Aluminium
FLR6105D-BSPP	1 à 19 sl/min	Pétrole	G ½	Aluminium
FLR6115D-BSPP	4 à 56 sl/min	Pétrole	G ½	Aluminium
FLR7120D-BSPP	1 à 7,5 sl/min	Pétrole	G ¾	Aluminium
FLR7130D-BSPP	10 à 115 sl/min	Pétrole	G ¾	Aluminium
FLR8140D-BSPP	15 à 150 sl/min	Pétrole	G 1	Aluminium
FLR8150D-BSPP	20 à 190 sl/min	Pétrole	G 1	Aluminium
FLR9175D-BSPP	40 à 280 sl/min	Pétrole	G 1¼	Aluminium
FLR9110D-BSPP	50 à 380 sl/min	Pétrole	G 1¼	Aluminium
FLR9115D-BSPP	50 à 560 sl/min	Pétrole	G 1¼	Aluminium
FLR5301D-BSPP	0,5 à 3,75 sl/min	Eau	G ¼	Laiton
FLR6302D-BSPP	1 à 7,5 sl/min	Eau	G ½	Laiton
FLR6305D-BSPP	1 à 19 sl/min	Eau	G ½	Laiton
FLR6315D-BSPP	4 à 56 sl/min	Eau	G ½	Laiton
FLR7320D-BSPP	10 à 76 sl/min	Eau	G ¾	Laiton
FLR7330D-BSPP	10 à 115 sl/min	Eau	G ¾	Laiton
FLR8340D-BSPP	15 à 150 sl/min	Eau	G 1	Laiton
FLR8350D-BSPP	20 à 190 sl/min	Eau	G 1	Laiton
FLR9375D-BSPP	40 à 280 sl/min	Eau	G 1¼	Laiton
FLR9310D-BSPP	50 à 380 sl/min	Eau	G 1¼	Laiton
FLR9315D-BSPP	50 à 560 sl/min	Eau	G 1¼	Laiton
FLR6725D-BSPP	0,05 à 0,7 m³/min	Air 7 bar	G ½	Aluminium
FLR6750D-BSPP	0,15 à 1,4 m³/min	Air 7 bar	G ½	Aluminium
FLR7710D-BSPP	0,3 à 2,8 m³/min	Air 7 bar	G ¾	Aluminium
FLR7715D-BSPP	0,4 à 4,2 m³/min	Air 7 bar	G ¾	Aluminium
FLR8725D-BSPP	0,7 à 7,0 m³/min	Air 7 bar	G 1	Aluminium
FLR9740D-BSPP	0,7 à 11,0 m³/min	Air 7 bar	G 1¼	Aluminium
FLR9760D-BSPP	1,4 à 17,0 m³/min	Air 7 bar	G 1¼	Aluminium
FLR9710D-BSPP	2,8 à 28,0 m³/min	Air 7 bar	G 1¼	Aluminium

Livré complet avec manuel d'utilisation.

Exemples de commande : FLR6105D-BSPP, transmetteur de débit, 1 à 19 l/min en conditions normales de référence pour le pétrole, avec sortie analogique.

FLR5101D-BSPP, transmetteur de débit, 0,5 à 3,75 l/min en conditions normales de référence pour le pétrole, avec sortie analogique.

Pour un certificat d'étalonnage à 5 points, ajoutez « -NIST5 » au numéro de modèle : affiche le coût supplémentaire.

Pour un filetage américain National Pipe Thread, retirez « -BSPP » du numéro de modèle : aucun coût supplémentaire.