

# CAPTEURS DE FORCE DE TENSION OU DE COMPRESSION MINIATURES DE 19 MM (0,75") DE DIAMÈTRE MODELES STANDARDS ET MÉTRIQUES

**Tension/Compression étalonnée  
en tension 0-25 lb à 0-300 lb  
0-100 à 0-500 N**

1 Newton = 0,2248 lb  
1 daNewton = 10 Newtons  
1 lb = 454 g  
1 t = 1 000 kg = 2 204 lb

## Série LC201/LCM201



- Module miniature pour applications robotiques, 19 mm (0,75") de diamètre
- Doubles goujons de montage facilitant l'installation
- Étalonnage à 5 points fourni

Les capteurs de force miniatures LC201/LCM201 d'Omega sont conçus pour l'automatisation industrielle et la robotique, des environnements exigeants. Grâce à leur diamètre de seulement 19 mm (0,75") et leur construction entièrement en acier inoxydable, elles peuvent s'adapter aux systèmes de petite taille. Elles offrent une précision élevée et une fiabilité à long terme, le tout dans un module miniature.

### CARACTÉRISTIQUES

**Excitation :** 10 Vcc, 15 Vcc max.

**Sortie :** nominale 2 mV/V

**Précision :** ±1,0 % de sortie pleine échelle (linéarité, hystérésis, répétabilité combinées)

**Étalonnage à 5 points (en tension) :** 0 %, 50 %, 100 %, 50 %, 0 %

**Équilibrage de zéro :** ±2 % de sortie pleine échelle

**Plage de température de fonctionnement :**

-54 à 121 °C (-65 à 250 °F)

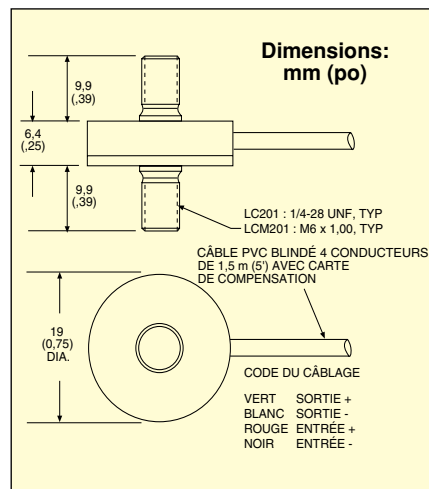
**Plage de température compensée :** 16 à 71 °C (60 à 160 °F)

**Classe de protection :** IP54

**STANDARD**  
LC201-50,  
représenté à  
échelle réduite.



**MÉTRIQUE**  
LCM201-200N,  
représenté à échelle  
réduite.



### Effets thermiques :

**Zéro :** 0,018 % de sortie pleine échelle par °C

**Étendue :** 0,018 % de sortie pleine échelle par °C

**Surcharge admissible :** 150 % de la capacité

**Surcharge ultime :** 300 % de la capacité

**Résistance d'entrée :** 360 Ω minimum

**Résistance de sortie :** 350 ±10 Ω

**Construction :** acier inoxydable

**Raccordement électrique :** câble blindé 4 conducteurs 1,5 m (5') avec carte de compensation

### MODÈLES STANDARDS

**Pour commander : consultez [omega.fr/lc201](http://omega.fr/lc201) pour obtenir les tarifs et d'autres informations**

CAPACITÉ		MODÈLE N°	APPAREILS COMPATIBLES	EMBOÛT À ROTULE
lb	N			
25	111	LC201-25	DP41-S, DP25B-S	REC-014F
50	222	LC201-50	DP41-S, DP25B-S	REC-014F
75	334	LC201-75	DP41-S, DP25B-S	REC-014F
100	445	LC201-100	DP41-S, DP25B-S	REC-014F
300	1 334	LC201-300	DP41-S, DP25B-S	REC-014F

### MODÈLES MÉTRIQUES

CAPACITÉ		MODÈLE N°	APPAREILS COMPATIBLES	EMBOÛT À ROTULE
lb	N			
100	22	LCM201-100N	DP41-S, DP25B-S	MREC-M6F
200	45	LCM201-200N	DP41-S, DP25B-S	MREC-M6F
300	67	LCM201-300N	DP41-S, DP25B-S	MREC-M6F
500	112	LCM201-500N	DP41-S, DP25B-S	MREC-M6F

Livré complet avec étalonnage traçable NIST à 5 points et données d'un shunt de 59 kΩ.

**Exemples de commande:** LC201-25, capteur de force universel miniature d'une capacité de 25 lb.

LCM201-500N, capteur de force universel miniature d'une capacité de 500 N.