

# CAPTEUR DE FORCE DE COMPRESSION MINIATURE EN ACIER INOXYDABLE, 51 mm (2")

## À TROUS DE FIXATION, MODÈLES **STANDARDS** ET **MÉTRIQUES**

**LC305/LCM305 (type à câble)**  
**LC315/LC315 (type à connecteur)**  
**Compression**  
**0-25 lb à 0-20 000 lb**  
**0-100 à 50 000 N**

### Série LC305/LC315 LCM305/LCM315



- ✓ **Interchangeabilité de 0,25 %**
- ✓ **Bouton de charge intégré pour une installation en toute simplicité**
- ✓ **Étalonnage à 5 points**

La série LC305/LCM305 d'Omega est composée de capteurs de force de compression miniatures (2" de diamètre) et robustes. La classification. Grâce à leur petite taille et leur profil bas, ces cellules sont parfaitement adaptées aux bancs d'essai, aux structures prototypes et aux applications de pesage industriel.

#### Caractéristiques

**Excitation:** 10 Vcc, 15 Vcc maximale

**Sortie:** 2 mV/V ( $\pm 0,25\%$ )

**Étalonnage à 5 points:**  
0 %, 50 %, 100 %, 50 %, 0 %

**Linéarité:**  $\pm 0,15\%$  de sortie pleine échelle

**Hystérésis:**  $\pm 0,1\%$  de sortie pleine échelle

**Répétabilité:**  $\pm 0,05\%$  de sortie pleine échelle

**Équilibrage de zéro:**  $\pm 2\%$  de sortie pleine échelle

**Déflexion:** 0,025 à 0,075 mm (0,001 à 0,003")

**Plage de température de fonctionnement:** -46 à 107 °C (-50 à 225 °F)

**Plage de température compensée:** 16 à 71 °C (60 à 160 °F)

LC305-1K, représenté à échelle réelle.



Disponible avec câble ou connecteur à verrou pivotant (twist-lock).

LCM315-2KN, représenté à échelle réelle.



Vue du dessous pour tous les modèles, montrant les trous de fixation.



#### Effets thermiques:

**Zéro:** 0,0025 % de sortie pleine échelle par °F

**Étendue:** 0,005 % de sortie pleine échelle par °F

**Surcharge admissible:** 150 % de la capacité

**Surcharge ultime:** 300 % de la capacité

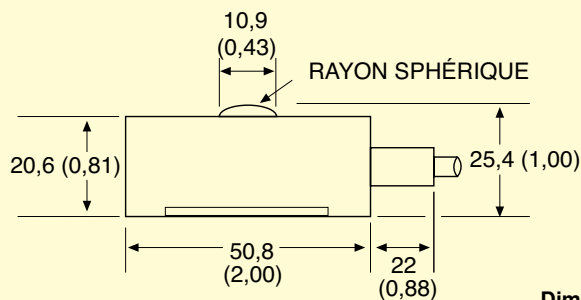
**Classe de protection:** IP65

**Résistance d'entrée:** 360  $\Omega$  minimum

**Résistance de sortie:** 350  $\Omega \pm 10 \Omega$

**Construction:** acier inoxydable

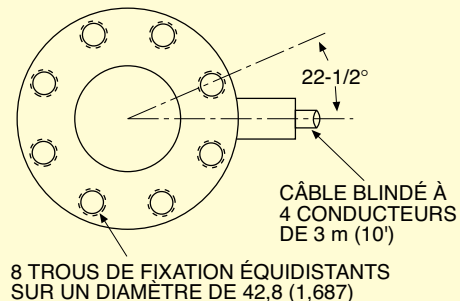
**Raccordement électrique:** câble blindé en PVC, 4 conducteurs à code de couleur de 3 m (10'), connecteur apparié pour LC315, PT06F10-6S, (vendu séparément)



#### Code câblage

##### Fil Connecteur

VERT	A	Sortie +
BLANC	B	Sortie -
NOIR	C	Entrée -
ROUGE	D	Entrée +
	E	N/C
	F	N/C



LC315-500, représenté à échelle réelle.



Modèles LC315/LCM315 avec connecteur à verrou pivotant.

Vue du dessous POUR tous les modèles, montrant les trous de fixation.



Modèles LC305/LCM305 avec câble de 3 m (10').



LCM305-2KN, représenté à échelle réelle.

## MODÈLES STANDARDS

**Pour commander : consultez [omega.fr/lc305](http://omega.fr/lc305) pour obtenir les tarifs et d'autres informations**

CAPACITÉ		MODÈLE N°		
lb	N	CÂBLE	CONNECTEUR	APPAREILS COMPATIBLES
25	111	LC305-25	LC315-25	DPiS, DP41-S, DP25B-S
50	222	LC305-50	LC315-50	DPiS, DP41-S, DP25B-S
100	445	LC305-100	LC315-100	DPiS, DP41-S, DP25B-S
200	890	LC305-200	LC315-200	DPiS, DP41-S, DP25B-S
300	1 334	LC305-300	LC315-300	DPiS, DP41-S, DP25B-S
500	2 224	LC305-500	LC315-500	DPiS, DP41-S, DP25B-S
1 000	4 448	LC305-1K	LC315-1K	DPiS, DP41-S, DP25B-S
2 000	8 896	LC305-2K	LC315-2K	DPiS, DP41-S, DP25B-S
2 500	11 120	LC305-2,5K	LC315-2,5K	DPiS, DP41-S, DP25B-S
5 000	22 240	LC305-5K	LC315-5K	DPiS, DP41-S, DP25B-S
8 000	35 584	LC305-8K	LC315-8K	DPiS, DP41-S, DP25B-S
10 000	44 480	LC305-10K	LC315-10K	DPiS, DP41-S, DP25B-S
20 000	88 960	LC305-20K	LC315-20K	DPiS, DP41-S, DP25B-S*

Livré complet avec étalonnage traçable NIST à 5 points et données d'un shunt de 59 kΩ.

\* Indicateur à 4 digits.

Exemples de commande : LC305-1K, capteur de force à câble d'une capacité de 1 000 lb.

LC315-20K, capteur de force charge à connecteur d'une capacité de 20 000 lb, et PT06F10-6S, connecteur apparié (vendu séparément).

## MODÈLES MÉTRIQUES

CAPACITÉ		MODÈLE N°		
N	lb	CÂBLE	CONNECTEUR	APPAREILS COMPATIBLES
100	22,5	LCM305-100N	LCM315-100N	iSeries, DP41-S, DP25B-S
200	45	LCM305-200N	LCM315-200N	iSeries, DP41-S, DP25B-S
500	112	LCM305-500N	LCM315-500N	iSeries, DP41-S, DP25B-S
1 000	225	LCM305-1KN	LCM315-1KN	iSeries, DP41-S, DP25B-S
2 000	450	LCM305-2KN	LCM315-2KN	iSeries, DP41-S, DP25B-S
5 000	1 124	LCM305-5KN	LCM315-5KN	iSeries, DP41-S, DP25B-S
10 000	2 248	LCM305-10KN	LCM315-10KN	iSeries, DP41-S, DP25B-S
20 000	4 496	LCM305-20KN	LCM315-20KN	iSeries, DP41-S, DP25B-S
50 000	11 240	LCM305-50KN	LCM315-50KN	iSeries, DP41-S, DP25B-S

Livré complet avec étalonnage traçable NIST à 5 points et données d'un shunt de 59 kΩ.

Exemple de commande : LCM315-10KN, capteur de force à connecteur d'une capacité de 10 000 N.

PT06F10-6S, connecteur apparié, vendu séparément.

## ACCESSOIRE

MODÈLE N°	DESCRIPTION
PT06F10-6S	Connecteur apparié pour capteurs de force LC315/LCM315
CA-6PC24-3-015	Câble avec connecteur Twist-Lock pour cellules de charge séries LC315/LCM315

## Indicateurs/contrôleurs compatibles avec les cellules de charge LC305

L'iSeries est disponible en contrôleurs de procédé programmables de 1/32, 1/16 et 1/8 DIN avec communications Internet/Ethernet et série intégrées (Commander l'option EI CNI16D). L'iSeries comprend des affichages couleur programmables, un logiciel gratuit et des contrôles ActiveX, une commande PID à réglage entièrement automatique et sélectionnable, et une façade avant classé e NEMA 4 (IP65).

Exemples de commande : DPiS8, contrainte/procédé (contrôleur uniquement), 1/8 DIN, CNI8, contrôleur de contrainte/procédé avec 2 sorties de commande.

