

TRANSDUCTEURS EN SILICIUM MICRO-USINÉS

MODÈLES DE PRESSION DIFFÉRENTIELLE SECS / HUMIDES



Sorties mV/V, de 0 à 5 Vcc, de 0 à 10 Vcc ou de 4 à 20 mA
Plages unidirectionnelles
0-10 inH₂O à 0-1 000 psid

Série PX409



- ✓ Étalonnage NIST traçable à 5 points
- ✓ Noyau en silicium micro-usiné de précision
- ✓ Haute stabilité, faible dérive
- ✓ Construction en acier inoxydable soudé
- ✓ Acier inoxydable de type 316L pour les pièces exposées aux fluides du côté humide — Gaz propre et sec du côté sec
- ✓ Compensation thermique dynamique numérique des plages de température et de pression
- ✓ Performance de température de première qualité
- ✓ Large plage de compensation thermique
- ✓ Durables, 1 million de cycles de vie
- ✓ Renforcés avec un système de confinement secondaire
- ✓ Caractéristiques personnalisées disponibles

Ces transducteurs en acier inoxydable sont idéaux pour des applications industrielles, automobiles et aérospatiales, pour lesquelles seul un côté du transducteur est exposé à un milieu humide. Ces transducteurs secs / humides fournissent d'excellentes performances qui caractérisent les transducteurs en silicium micro-usinés, à un prix inférieur aux modèles humides / humides. Ils peuvent être utilisés sur des bancs d'essais, pour contrôler des filtres, l'écoulement d'air, industriel ou pneumatique, dans les tubes de Pitot, pour la vitesse de l'air et d'autres applications industrielles ou aérospatiales nécessitant un transducteur sec / humide très robuste. Le robuste noyau en silicium fournit une durée d'utilisation importante et fiable, avec une excellente stabilité à long terme. Afin d'obtenir une précision et stabilité importantes, la gamme PX409 utilise une cartographie numérique de pointe de la température, de la pression et des performances de sortie du capteur en silicium, en association à un circuit intégré spécifique personnalisé offrant une compensation thermique dynamique sur les paramètres de température et de pression.

CARACTÉRISTIQUES COMMUNES

Précision : 0,08 % BSL, linéarité, hystérèse et répétabilité combinées

Résistance minimum entre le transducteur et n'importe quel câble : 100 MΩ

Température de fonctionnement :

Sortie mV/V et 5 à 10 Vcc : -45 à 121 °C (-49 à 250 °F)

Sortie mA : -45 à 115 °C (-49 à 239 °F)

Plage de températures compensées :

10 inH₂O à 5 psi : -17 à 85 °C (1 à 185 °F)

15 à 1 000 psi : -29 à 85 °C (-20 à 185 °F)

Précision thermique : Zéro Portée

% de dérive de l'échelle sur la plage thermique compensée

10 inH₂O à 5 psi : ±1,00 % ±1,00 %

De 15 à 1 000 psi : ±0,50 % ±0,50 %

Cycles de pression : 1 million minimum

Stabilité à long terme (1 an) : ±0,1 % de pleine échelle (valeur type)

Modèle à câble.

Précision élevée de 0,08 %

PX409-015DDUV, plage 15 psid, sortie de 10 mV/V, représenté à échelle réduite.

Modèles avec filetage métrique disponibles, consultez fr.omega.com/pxconfig



Livraison rapide ! La plupart des modèles sont en stock ou disponibles sous 2 semaines

Cinq types de raccordement électrique

PX459 : connecteur M12 classe environnementale IP65.



PX459, connecteur M12

Classe environnementale IP67.



PX409, câble de 2 m (6 pi).

Classe environnementale IP65.



PX419, mini DIN.

Classe environnementale IP67.



PX409C, câble de conduite.

Classe environnementale IP65.



PX429, connecteur à verrou pivotant.

TRANSDUCTEURS DE PRESSION DIFFÉRENTIELLE B



TRANSDUCTEURS EN SILICIUM MICRO-USINÉS

MODÈLES DE PRESSION DIFFÉRENTIELLE SECS / HUMIDES

Bande passante : CC à 1 kHz (valeur type)

Temps de réponse : <1 ms

Conformité CE : satisfait aux exigences de la norme EN61326-1 : 2006 pour les locaux industriels

Chocs : 50 g, onde semi-sinusoidale de 11 mS, axe vertical et horizontal

Vibrations : cycle de 5-2 000-5 Hz, 30 minutes, courbe en L, caractéristiques mil. 810, illustration 514-2-2, axe vertical et horizontal

Compatibilité du milieu :

Côté supérieur : tous les fluides et gaz compatibles avec l'acier inoxydable de type 316L

Côté inférieur : gaz propres, secs et non ioniques

Pression statique / linéaire : 500 psi maximum appliqués des deux côtés simultanément

Pression (différentielle) d'épreuve :

plage 10 inH₂O = 10 fois l'échelle

plage 1 psi = 6 fois l'échelle

plages de 2,5 à 750 psi = 4 fois l'échelle

plage de 1 000 psi = 3 fois l'échelle

Pression du côté supérieur du confinement (différentielle) :

Plages de 10 inH₂O à 5 psi : jusqu'à 1 000 psi

Plages de 15 à 1 000 psi : jusqu'à 3 000 psi

Ports de pression : mâle 1/4 NPT

Raccordement électrique :

PX409 : câble de 2 m (6 pi)

PX409C : câble de 2 m (6 pi) avec embout de 1/2 NPT

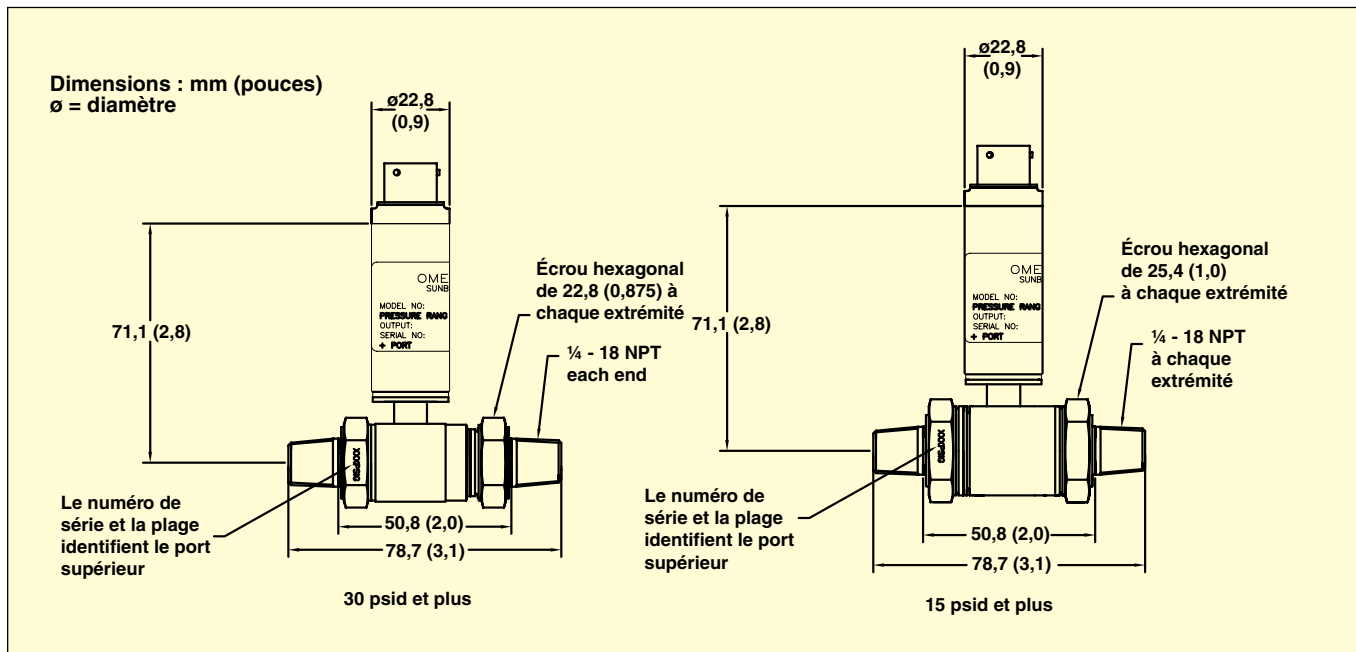
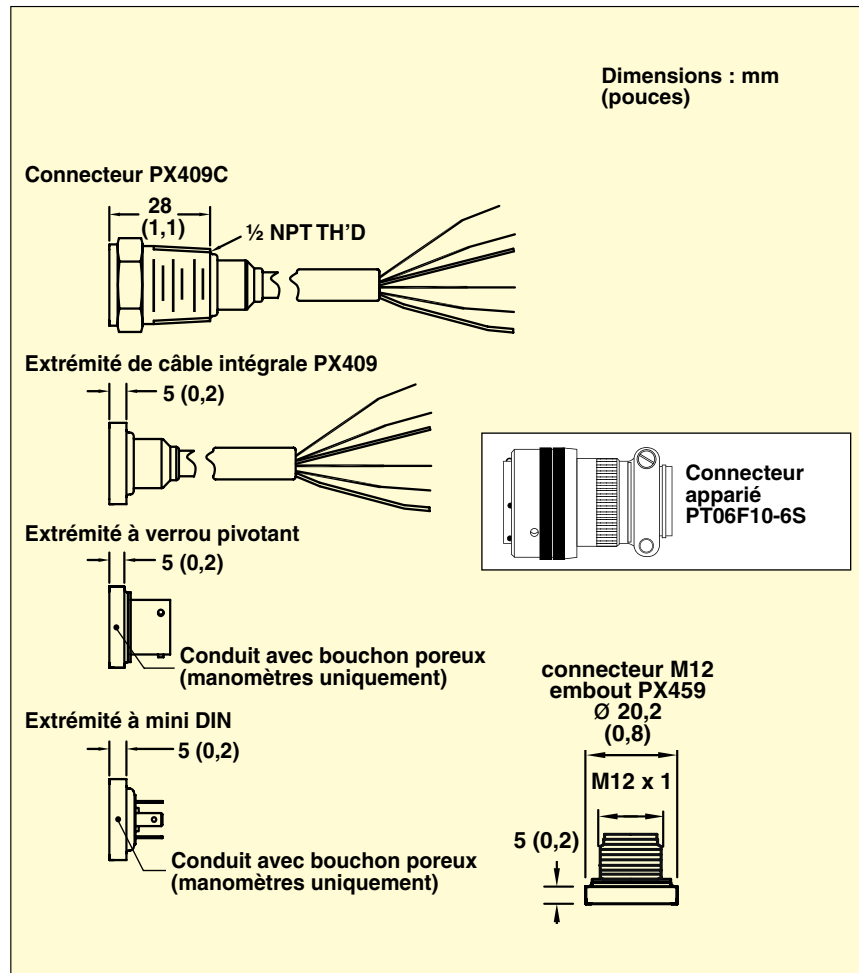
PX419 : mini DIN (connecteur apparié inclus) verrou pivotant (connecteur apparié vendu séparément)

Connecteur apparié PX429 :

PT06F10-6S

PX459 : connecteur M12

Poids : 200 g (7 oz), maximum



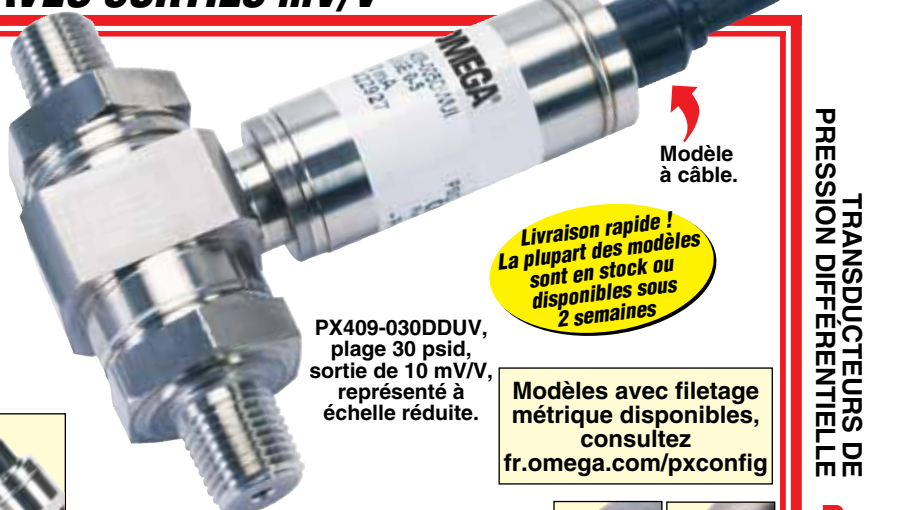
MODÈLES DE PRESSION DIFFÉRENTIELLE SECS / HUMIDES

PLAGES UNIDIRECTIONNELLES AVEC SORTIES mV/V



UNIDIRECTIONNEL mV/V CARACTÉRISTIQUES

- Sortie : 10 mV/V radiométrique
- Tension d'alimentation : 5 à 10 Vcc
- Appel de courant : 5 mA à 10 Vcc
- Impédance d'entrée : 1 000 à 5 000 Ω
- Impédance de sortie : 5 000 Ω ±10 % type
- Équilibrage du zéro :
 - Plages > 2,5 psi : ±1 % type (2 % maximum)
 - Plages > 2,5 psi : ±0,5 % type (1 % maximum)
- Réglage de la portée :
 - Plages > 2,5 psi : ±1 % type (2 % maximum)
 - Plages > 2,5 psi : ±0,5 % type (1 % maximum)



Modèle à câble.

Livraison rapide !
La plupart des modèles sont en stock ou disponibles sous 2 semaines

PX409-030DDUV, plage 30 psid, sortie de 10 mV/V, représenté à échelle réduite.

Modèles avec filetage métrique disponibles, consultez fr.omega.com/pxconfig

RACCORD POUR CÂBLE*

Pour commander, consultez omega.fr/px409-wddif pour obtenir les tarifs et d'autres informations

SORTIE 10 mV/V, RACCORDS MÂLES ¼ NPT

PLAGE	MÉTRIQUE	MODÈLE N°
De 0 à 10 inH ₂ O	25 mbar	PX409-10WDDUV
De 0 à 1 psi	70 mbar	PX409-001DDUV
De 0 à 2,5 psi	170 mbar	PX409-2,5DDUV
De 0 à 5 psi	350 mbar	PX409-005DDUV
De 0 à 15 psi	1 bar	PX409-015DDUV
De 0 à 30 psi	2 bar	PX409-030DDUV
De 0 à 50 psi	3,5 bar	PX409-050DDUV
De 0 à 100 psi	7 bar	PX409-100DDUV
De 0 à 150 psi	10 bar	PX409-150DDUV
De 0 à 250 psi	17,5 bar	PX409-250DDUV
De 0 à 500 psi	35 bar	PX409-500DDUV
De 0 à 750 psi	50 bar	PX409-750DDUV
De 0 à 1 000 psi	70 bar	PX409-1,0KDDUV

* Pour commander un embout de conduit, changez le numéro de modèle « PX409 » par « PX409C », sans surcoût.

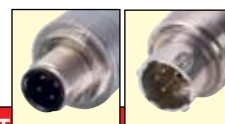


CONNECTEUR MINI DIN

SORTIE 10 mV/V, RACCORDS MÂLES ¼ NPT

PLAGE	MÉTRIQUE	MODÈLE N°
De 0 à 10 inH ₂ O	25 mbar	PX419-10WDDUV
De 0 à 1 psi	70 mbar	PX419-001DDUV
De 0 à 2,5 psi	170 mbar	PX419-2,5DDUV
De 0 à 5 psi	350 mbar	PX419-005DDUV
De 0 à 15 psi	1 bar	PX419-015DDUV
De 0 à 30 psi	2 bar	PX419-030DDUV
De 0 à 50 psi	3,5 bar	PX419-050DDUV
De 0 à 100 psi	7 bar	PX419-100DDUV
De 0 à 150 psi	10 bar	PX419-150DDUV
De 0 à 250 psi	17,5 bar	PX419-250DDUV
De 0 à 500 psi	35 bar	PX419-500DDUV
De 0 à 750 psi	50 bar	PX419-750DDUV
De 0 à 1 000 psi	70 bar	PX419-1,0KDDUV

EMBOU M12 ou À VERROU PIVOTANT



SORTIE 10 mV/V, RACCORDS MÂLES ¼ NPT

PLAGE	MÉTRIQUE	MODÈLE N°
De 0 à 10 inH ₂ O	25 mbar	PX4[*]9-10WDDUV
De 0 à 1 psi	70 mbar	PX4[*]9-001DDUV
De 0 à 2,5 psi	170 mbar	PX4[*]9-2,5DDUV
De 0 à 5 psi	350 mbar	PX4[*]9-005DDUV
De 0 à 15 psi	1 bar	PX4[*]9-015DDUV
De 0 à 30 psi	2 bar	PX4[*]9-030DDUV
De 0 à 50 psi	3,5 bar	PX4[*]9-050DDUV
De 0 à 100 psi	7 bar	PX4[*]9-100DDUV
De 0 à 150 psi	10 bar	PX4[*]9-150DDUV
De 0 à 250 psi	17,5 bar	PX4[*]9-250DDUV
De 0 à 500 psi	35 bar	PX4[*]9-500DDUV
De 0 à 750 psi	50 bar	PX4[*]9-750DDUV
De 0 à 1 000 psi	70 mbar	PX4[*]9-1,0KDDUV

Livré avec certificat d'étalonnage traçable NIST à 5 points.

[*] Choisissez « 5 » pour le connecteur PX459 M12 ou « 2 » pour le connecteur PX429 à verrou pivotant (connecteur PX429 apparié vendu séparément, PT06F10-6S).

Exemples de commande : PX409C-100DDUV, plage de pression différentielle sec / humide unidirectionnelle de 0 à 100 psi, sortie de 10 mV/V, précision de 0,08 %, raccords ¼ NPT, câble de 2 m (6 pi) avec raccord de conduit ½ NPT.

PX419-015DDUV, plage de pression différentielle sec / humide unidirectionnelle de 0 à 15 psi, sortie de 10 mV/V, précision de 0,08 %, raccords ¼ NPT, connecteur mini DIN.

PX429-10WDDUV, plage de pression différentielle sec / humide unidirectionnelle de 0 à 10 in H₂O, sortie de 10 mV/V, précision de 0,08 %, raccords ¼ NPT, connecteur à verrou pivotant avec connecteur apparié PT06F10-6S.

RACCORDEMENTS—SORTIE mV/V

PX429 À VERROU PIVOTANT		PX419 MINI DIN		PX409 CÂBLE	
Broche A	EXC +	Broche 1	EXC +	Rouge	EXC +
Broche B	EXC -	Broche 2	EXC -	Noir	EXC -
Broche C	SIG +	Broche 3	SIG +	Blanc	SIG +
Broche D	SIG -	Broche 4	SIG -	Vert	SIG -
Broche E	Non connectée				
Broche F	Non connectée				

TRANSDUCTEURS DE PRESSION DIFFÉRENTIELLE

B



MODÈLES DE PRESSION DIFFÉRENTIELLE SECS / HUMIDES

PLAGES UNIDIRECTIONNELLES AVEC SORTIE DE 0 à 5 Vcc

CARACTÉRISTIQUES DE LA SORTIE DE TENSION UNIDIRECTIONNELLE

Tension de sortie / d'alimentation : 0 à 5 Vcc / 10 à 30 Vcc ; 0 à 10 Vcc / 15 à 30 Vcc (changez « 5V » par « 10V » dans le numéro de modèle)

Appel de courant : 10 mA maximum

Sortie de courant maximale : 2 mA (= 2 500 Ω résistance de charge minimale)

Impédance de sortie : 100 Ω

Équilibrage du zéro :

Plages > 2,5 psi : ±0,5 % type (1 % maximum)

Plages ≤ 2,5 psi : ±1 % type (2 % maximum)

Réglage de la portée :

Plages > 2,5 psi : ±0,5 % type (1 % maximum)

Plages ≤ 2,5 psi : ±1 % type (2 % maximum)

RACCORD POUR CÂBLE*

Pour commander, consultez omega.fr/
px409-wddif pour obtenir les tarifs et d'autres informations

SORTIE DE 0 à 5 Vcc, RACCORDS MÂLES ¼ NPT

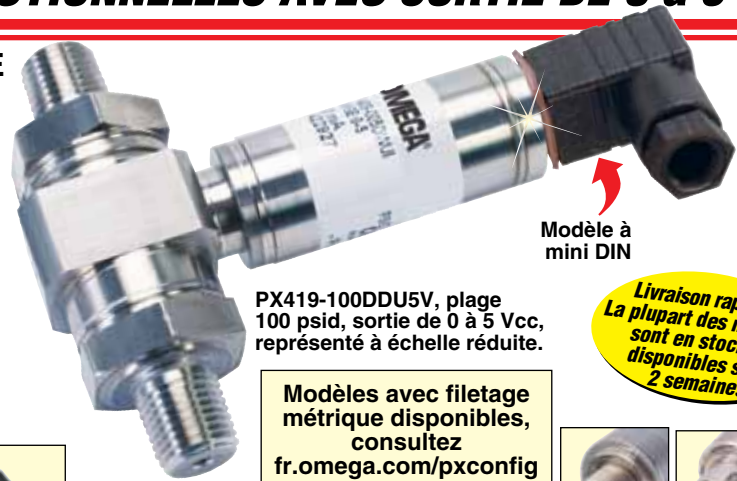
PLAGE	MÉTRIQUE	MODÈLE N°
De 0 à 10 inH ₂ O	25 mbar	PX409-10WDDU5V
De 0 à 1 psi	70 mbar	PX409-001DDU5V
De 0 à 2,5 psi	170 mbar	PX409-2,5DDU5V
De 0 à 5 psi	350 mbar	PX409-005DDU5V
De 0 à 15 psi	1 bar	PX409-015DDU5V
De 0 à 30 psi	2 bar	PX409-030DDU5V
De 0 à 50 psi	3,5 bar	PX409-050DDU5V
De 0 à 100 psi	7 bar	PX409-100DDU5V
De 0 à 150 psi	10 bar	PX409-150DDU5V
De 0 à 250 psi	17,5 bar	PX409-250DDU5V
De 0 à 500 psi	35 bar	PX409-500DDU5V
De 0 à 750 psi	50 bar	PX409-750DDU5V
De 0 à 1 000 psi	70 bar	PX409-1,0KDDU5V

* Pour commander un embout de conduit, changez le numéro de modèle « PX409 » par « PX409C », sans surcoût.

CONNECTEUR MINI DIN

SORTIE DE 0 à 5 Vcc, RACCORDS MÂLES ¼ NPT

PLAGE	MÉTRIQUE	MODÈLE N°
De 0 à 10 inH ₂ O	25 mbar	PX419-10WDDU5V
De 0 à 1 psi	70 mbar	PX419-001DDU5V
De 0 à 2,5 psi	170 mbar	PX419-2,5DDU5V
De 0 à 5 psi	350 mbar	PX419-005DDU5V
De 0 à 15 psi	1 bar	PX419-015DDU5V
De 0 à 30 psi	2 bar	PX419-030DDU5V
De 0 à 50 psi	3,5 bar	PX419-050DDU5V
De 0 à 100 psi	7 bar	PX419-100DDU5V
De 0 à 150 psi	10 bar	PX419-150DDU5V
De 0 à 250 psi	17,5 bar	PX419-250DDU5V
De 0 à 500 psi	35 bar	PX419-500DDU5V
De 0 à 750 psi	50 bar	PX419-750DDU5V
De 0 à 1 000 psi	70 bar	PX419-1,0KDDU5V



Modèle à mini DIN

PX419-100DDU5V, plage 100 psid, sortie de 0 à 5 Vcc, représenté à échelle réduite.

Modèles avec filetage métrique disponibles, consultez fr.omega.com/pxconfig

Livraison rapide ! La plupart des modèles sont en stock ou disponibles sous 2 semaines

EMBOUT M12 ou À VERROU PIVOTANT

SORTIE DE 0 à 5 Vcc, RACCORDS MÂLES ¼ NPT

PLAGE	MÉTRIQUE	MODÈLE N°
De 0 à 10 inH ₂ O	25 mbar	PX4[*]9-10WDDU5V
De 0 à 1 psi	70 mbar	PX4[*]9-001DDU5V
De 0 à 2,5 psi	170 mbar	PX4[*]9-2,5DDU5V
De 0 à 5 psi	350 mbar	PX4[*]9-005DDU5V
De 0 à 15 psi	1 bar	PX4[*]9-015DDU5V
De 0 à 30 psi	2 bar	PX4[*]9-030DDU5V
De 0 à 50 psi	3,5 bar	PX4[*]9-050DDU5V
De 0 à 100 psi	7 bar	PX4[*]9-100DDU5V
De 0 à 150 psi	10 bar	PX4[*]9-150DDU5V
De 0 à 250 psi	17,5 bar	PX4[*]9-250DDU5V
De 0 à 500 psi	35 bar	PX4[*]9-500DDU5V
De 0 à 750 psi	50 bar	PX4[*]9-750DDU5V
De 0 à 1 000 psi	70 bar	PX4[*]9-1,0KDDU5V

Livré avec certificat d'étalonnage traçable NIST à 5 points.

[*] Choisissez « 5 » pour le connecteur PX459 M12 ou « 2 » pour le connecteur PX429 à verrou pivotant (connecteur PX429 apparié vendu séparément).

Remarque : pour commander un modèle avec sortie de 0 à 10 Vcc, remplacez « 5V » par « 10V » ; aucun frais supplémentaire.

Exemples de commande : PX409C-100DDU10V, plage de pression différentielle sec / humide unidirectionnelle de 0 à 100 psi, sortie de 0 à 10 Vcc, précision de 0,08 %, raccords ¼ NPT, câble de 2 m (6 pi) avec raccord de conduit ½ NPT.

PX419-015DDU5V, plage de pression différentielle sec / humide unidirectionnelle de 0 à 15 psi, sortie de 0 à 5 Vcc, précision de 0,08 %, raccords ¼ NPT, connecteur mini DIN.

PX429-10WDDU5V, plage de pression différentielle sec / humide unidirectionnelle de 0 à 10 inH₂O, sortie de 0 à 5 Vcc, précision de 0,08 %, raccords ¼ NPT, connecteur à verrou pivotant avec connecteur apparié PT06F10-S6.

RACCORDEMENTS-TENSION DE SORTIE

PX429 À VERROU PIVOTANT		PX419 MINI DIN		PX409 CÂBLE	
Broche A	EXC +	Broche 1	EXC +	Rouge	EXC +
Broche B	COM -	Broche 2	COM -	Noir	EXC -
Broche C	SIG +	Broche 3	SIG +	Blanc	SIG +
Broche D	Non Con.	Broche 4	Non con.	Vert	Non con.
Broche E	Non connectée				
Broche F	Non connectée				

MODÈLES DE PRESSION DIFFÉRENTIELLE SECS / HUMIDES

PLAGES UNIDIRECTIONNELLES AVEC SORTIE DE 4 à 20 mA



CARACTÉRISTIQUES UNIDIRECTIONNELLES mA

Sortie : 4 à 20 mA

Tension d'alimentation : 9 à 30 Vcc ;

[9 à 20 Vcc au-dessus de 105 °C (229 °F)]

Résistance de boucle max. : (Vs-9) x 50 Ω

Équilibrage du zéro :

Plages > 2,5 psi : ±0,5 % type (1 % maximum)

Plages ≤ 2,5 psi : ±1 % type (2 % maximum)

Réglage de la portée :

Plages > 2,5 psi : ±0,5 % type (1 % maximum)

Plages ≤ 2,5 psi : ±1 % type (2 % maximum)

Livraison rapide !
La plupart des modèles
sont en stock ou
disponibles sous
2 semaines



Modèle à verrou pivotant.

PX429-005DDUI, plage 5 psid, sortie de 4 à 20 mA, représenté à échelle réduite.

Modèles avec filetage métrique disponibles, consultez fr.omega.com/pxconfig

RACCORD POUR CÂBLE*

Pour commander, consultez omega.fr/px409-wddif pour obtenir les tarifs et d'autres informations



SORTIE DE 4 à 20 mA, RACCORDS MÂLES ¼ NPT

PLAGE	MÉTRIQUE	MODÈLE N°
De 0 à 10 inH ₂ O	25 mbar	PX409-10WDDUI
De 0 à 1 psi	70 mbar	PX409-001DDUI
De 0 à 2,5 psi	170 mbar	PX409-2,5DDUI
De 0 à 5 psi	350 mbar	PX409-005DDUI
De 0 à 15 psi	1 bar	PX409-015DDUI
De 0 à 30 psi	2 bar	PX409-030DDUI
De 0 à 50 psi	3,5 bar	PX409-050DDUI
De 0 à 100 psi	7 bar	PX409-100DDUI
De 0 à 150 psi	10 bar	PX409-150DDUI
De 0 à 250 psi	17,5 bar	PX409-250DDUI
De 0 à 500 psi	35 bar	PX409-500DDUI
De 0 à 750 psi	50 bar	PX409-750DDUI
De 0 à 1 000 psi	70 bar	PX409-1,0KDDUI

* Pour commander un embout de conduit, changez le numéro de modèle « PX409 » par « PX409C », sans surcoût.



CONNECTEUR MINI DIN

SORTIE DE 4 à 20 mA, RACCORDS MÂLES ¼ NPT

PLAGE	MÉTRIQUE	MODÈLE N°
De 0 à 10 inH ₂ O	25 mbar	PX419-10WDDUI
De 0 à 1 psi	70 mbar	PX419-001DDUI
De 0 à 2,5 psi	170 mbar	PX419-2,5DDUI
De 0 à 5 psi	350 mbar	PX419-005DDUI
De 0 à 15 psi	1 bar	PX419-015DDUI
De 0 à 30 psi	2 bar	PX419-030DDUI
De 0 à 50 psi	3,5 bar	PX419-050DDUI
De 0 à 100 psi	7 bar	PX419-100DDUI
De 0 à 150 psi	10 bar	PX419-150DDUI
De 0 à 250 psi	17,5 bar	PX419-250DDUI
De 0 à 500 psi	35 bar	PX419-500DDUI
De 0 à 750 psi	50 bar	PX419-750DDUI
De 0 à 1 000 psi	70 bar	PX419-1,0KDDUI

EMBOÛT M12 ou À VERROU PIVOTANT



SORTIE DE 4 à 20 mA, RACCORDS MÂLES ¼ NPT

PLAGE	MÉTRIQUE	MODÈLE N°
De 0 à 10 inH ₂ O	25 mbar	PX4[*]9-10WDDUI
De 0 à 1 psi	70 mbar	PX4[*]9-001DDUI
De 0 à 2,5 psi	170 mbar	PX4[*]9-2,5DDUI
De 0 à 5 psi	350 mbar	PX4[*]9-005DDUI
De 0 à 15 psi	1 bar	PX4[*]9-015DDUI
De 0 à 30 psi	2 bar	PX4[*]9-030DDUI
De 0 à 50 psi	3,5 bar	PX4[*]9-050DDUI
De 0 à 100 psi	7 bar	PX4[*]9-100DDUI
De 0 à 150 psi	10 bar	PX4[*]9-150DDUI
De 0 à 250 psi	17,5 bar	PX4[*]9-250DDUI
De 0 à 500 psi	35 bar	PX4[*]9-500DDUI
De 0 à 750 psi	50 bar	PX4[*]9-750DDUI
De 0 à 1 000 psi	70 bar	PX4[*]9-1,0KDDUI

Livré avec certificat d'étalonnage traçable NIST à 5 points.

[*] Choisissez « 5 » pour le connecteur PX459 M12 ou « 2 » pour le connecteur PX429 à verrou pivotant (connecteur PX429 apparié vendu séparément).

Exemples de commande : PX409C-100DDUI, plage de pression différentielle sec / humide unidirectionnelle de 0 à 100 psi, sortie de 4 à 20 mA, précision de 0,08 %, raccords ¼ NPT, câble de 2 m (6 pi) avec raccord de conduit ½ NPT.

PX419-015DDUI, plage de pression différentielle sec / humide unidirectionnelle de 0 à 15 psi, sortie de 4 à 20 mA, précision de 0,08 %, raccords ¼ NPT, connecteur mini DIN.

PX429-10WDDUI, plage de pression différentielle sec / humide unidirectionnelle de 0 à 10 inH₂O, sortie de 4 à 20 mA, précision de 0,08 %, raccords ¼ NPT, connecteur à verrou pivotant avec connecteur apparié PT06F10-6S.

RACCORDS—SORTIE DE COURANT

PX429 À VERROU PIVOTANT		PX419 MINI DIN		PX409 CÂBLE	
Broche A	SUP +	Broche 1	SUP +	Rouge	SUP +
Broche B	SUP -	Broche 2	SUP -	Noir	SUP -
Broche C	Non Con.	Broche 3	Non con.	Blanc	Non con.
Broche D	Non Con.	Broche 4	Non con.	Vert	Non con.
Broche E	Non connectée				
Broche F	Non connectée				

TRANSDUCTEURS DE PRESSION DIFFÉRENTIELLE

B