

ROTAMÈTRES À LECTURE DIRECTE ENCASTRABLES OU EN LIGNE

Série FLD1000/2000



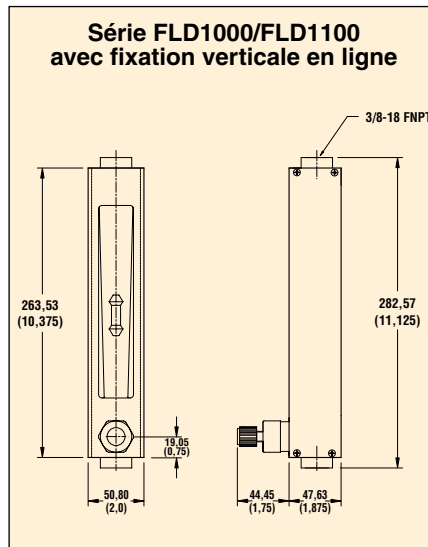
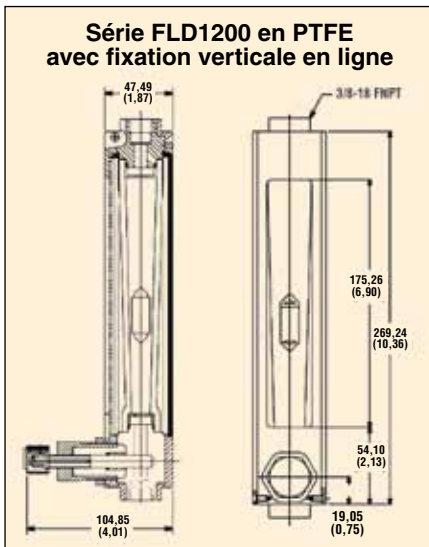
- Fabrication compacte et rigide
- Double échelle de lecture rotative pour lecture directe air ou eau
- Graduations en unités impériales et métriques
- Fixation verticale en ligne ou sur panneau

Équipés de la technologie classique de verre de précision à surface variable, ces débitmètres robustes en PTFE sont économiques et offrent la précision requise pour la mesure des débits intermédiaires.

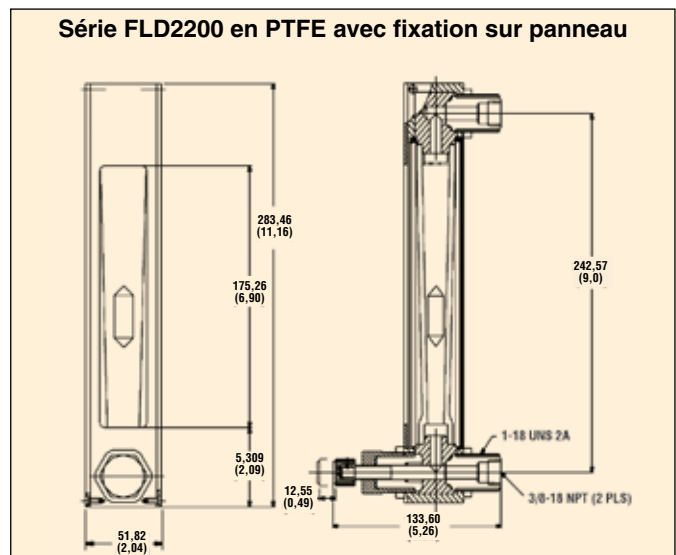
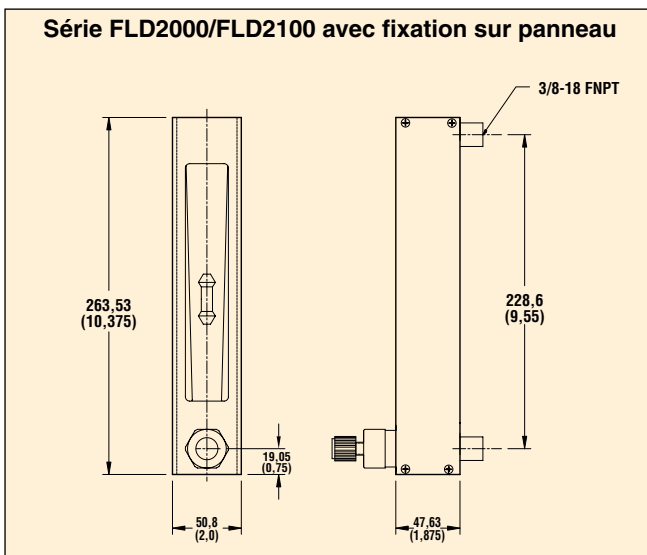
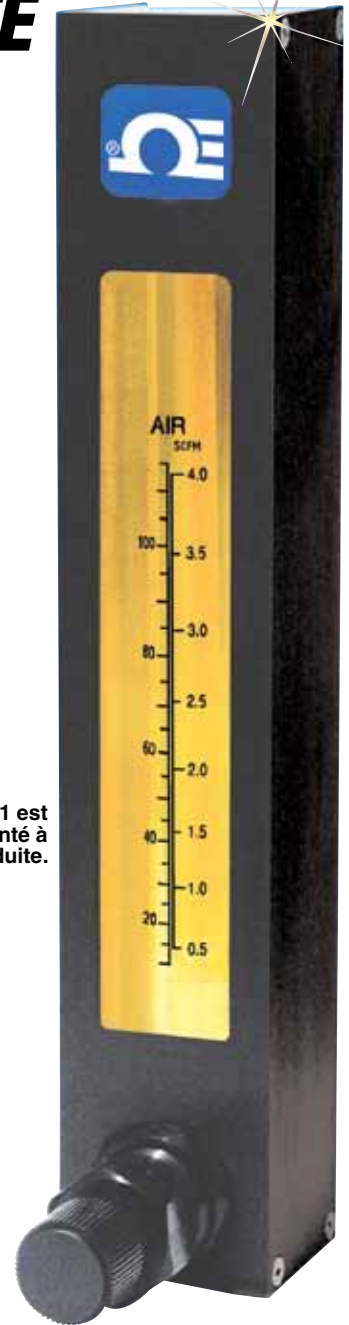
Chaque instrument FLD1000/FLD2000 comporte une double échelle de lecture rotative unique, permettant une lecture directe en SCFM et SLPM (air), ainsi qu'en gal/min. et l/min. (eau).

L'étanchéité de chaque instrument est vérifiée au moyen d'un détecteur de fuite à spectromètre de masse. Une intégrité de fuite de 1×10^{-7} SCCS d'hélium ou mieux est certifiée.

Dimensions : mm (in)



Le FLD2201 est représenté à échelle réduite.



CARACTÉRISTIQUES

Précision : +5 % de pleine échelle

Température maximale :

65 °C (150 °F) ou 121 °C (250 °F)

pour les modèles en laiton ou en acier inoxydable de type 316

Pression maximale :

Métal Corps 10.3 bar (150 psig) @ 93°C (200°F)

Corps PTFE: 6.7 bar (100 psig) @ température ambiante

Raccordements : % NPT femelle en ligne, ou horizontal à l'arrière

Échelles : rotatives, avec lecture directe pour l'air (SCFM-SLPM) et l'eau (gal/min.-l/min.). Longueur nominale de l'échelle 127 mm (5").

Intégrité de fuite : Étanchéité vérifiée et certifiée individuellement

Gaines des tubes : polycarbonate

Tubes d'écoulement : verre borosilicaté de précision à parois épaisses

Flotteurs : PTFE ou PTFE3, acier inoxydable de type 316 pour les modèles de même matière et en laiton

Pièces exposées aux fluides : PTFE, laiton ou acier inoxydable de type 316

Jointes : PTFE ; FKM pour les modèles en acier inoxydable de type 316 et en laiton

Pour commander

Modèles pour fixation verticale en ligne					
Acier inoxydable avec soupape	Acier inoxydable sans soupape	Débit maximal			
		Air		Eau	
Modèle n°	Modèle n°	SCFM	SLPM	gal/min.	l/min.
FLD1001	FLD1001-NV	5	140	1,2	4
FLD1002	FLD1002-NV	10	280	2	8
FLD1003	FLD1003-NV	15	425	3	11,5
FLD1004	FLD1004-NV	20	575	4	15
FLD1005	FLD1005-NV	30	900	5	20
Laiton avec soupape	Laiton sans soupape				
FLD1101	FLD1101-NV	5	140	1,2	4
FLD1102	FLD1102-NV	10	280	2	8
FLD1103	FLD1103-NV	15	425	3	11,5
FLD1104	FLD1104-NV	20	575	4	15
FLD1105	FLD1105-NV	30	900	5	20
PTFE avec soupape	PTFE sans soupape				
FLD1201	FLD1201-NV	3,5	100	0,8	3
FLD1202	FLD1202-NV	7	200	1,5	5,75
FLD1203	FLD1203-NV	10,5	300	2,2	8,25
FLD1204	FLD1204-NV	14	400	2,9	11
FLD1205	FLD1205-NV	17,5	500	3,5	13,25
FLD1206	FLD1206-NV	22	625	4,1	16
Modèles avec fixation sur panneau					
Acier inoxydable avec soupape	Acier inoxydable sans soupape	Air		Eau	
		SCFM	SLPM	gal/min.	l/min.
FLD2001	FLD2001-NV	5	140	1,2	4
FLD2002	FLD2002-NV	10	280	2	8
FLD2003	FLD2003-NV	15	425	3	11,5
FLD2004	FLD2004-NV	20	575	4	15
FLD2005	FLD2005-NV	30	900	5	20
Laiton avec soupape	Laiton sans soupape				
FLD2101	FLD2101-NV	5	140	1,2	4
FLD2102	FLD2102-NV	10	280	2	8
FLD2103	FLD2103-NV	15	425	3	11,5
FLD2104	FLD2104-NV	20	575	4	15
FLD2105	FLD2105-NV	30	900	5	20
PTFE avec soupape	PTFE sans soupape				
FLD2201	FLD2201-NV	3,5	100	0,8	3
FLD2202	FLD2202-NV	7	200	1,5	5,75
FLD2203	FLD2203-NV	10,5	300	2,2	8,25
FLD2204	FLD2204-NV	14	400	2,9	11
FLD2205	FLD2205-NV	17,5	500	3,5	13,25
FLD2206	FLD2206-NV	22	625	4,1	16

Livré complet avec manuel utilisateur.

Pour le nettoyage à l'oxygène, ajoutez « -O2CLEAN » à la référence du modèle ; affiche le coût supplémentaire.

Étalonnage traçable NIST non disponible.

Exemples de commande : FLD2101, débitmètre à lecture directe en laiton avec soupape.

FL1101, débitmètre à lecture directe en laiton pour fixation verticale en ligne, avec soupape.