



Électrodes de pH et de redox à surface plate à immersion

Série PHE-6510B



PHE-6510B (ci-dessus) et PHEH-65-10 (ci-dessus, à droite), tous deux représentés à échelle réduite.



PHE-6510B (vue agrandie)

- ✓ Construction en CPVC ou PVDF
- ✓ Conçue pour un montage dans les réservoirs, jaugeurs et dispositifs à écoulement
- ✓ Montage facile dans les réservoirs
- ✓ Gel acrylamide standard

La conception à surface plate est bien adaptée aux applications comprenant de grandes quantités de particules en suspension ou lorsque des opérations de floculation requièrent des vitesses basses.

Lorsque seules des vitesses basses sont présentes et que le revêtement représente un problème, l'électrode peut être montée à un angle de 45° face à l'écoulement de manière à obtenir une action d'épuration accrue sur l'ensemble de la surface de mesure.

Électrodes à immersion

Les électrodes à immersion OMEGA® PHE/ORE-6510B sont conçues pour une utilisation dans les fûts, réservoirs ouverts et dispositifs d'écoulement. La surface plate de détection est entourée par une jonction de référence en polyéthylène poreux qui réduit l'encrassement. L'installation et l'extirpation de l'électrode sont effectuées par le débranchement rapide par un simple ¼ de tour. Le bouchon d'assemblage de câble inclut un filetage ½ MNPT, qui peut être raccordé à un conduit de couplage et d'appui. Le conduit permet un montage mécanique facile et protège le câble du liquide mesuré. L'ensemble total est léger, ce qui en facilite sa manipulation lorsque la maintenance est nécessaire. La CAT est fourni avec l'ensemble de montage.

Caractéristiques

Température maximale

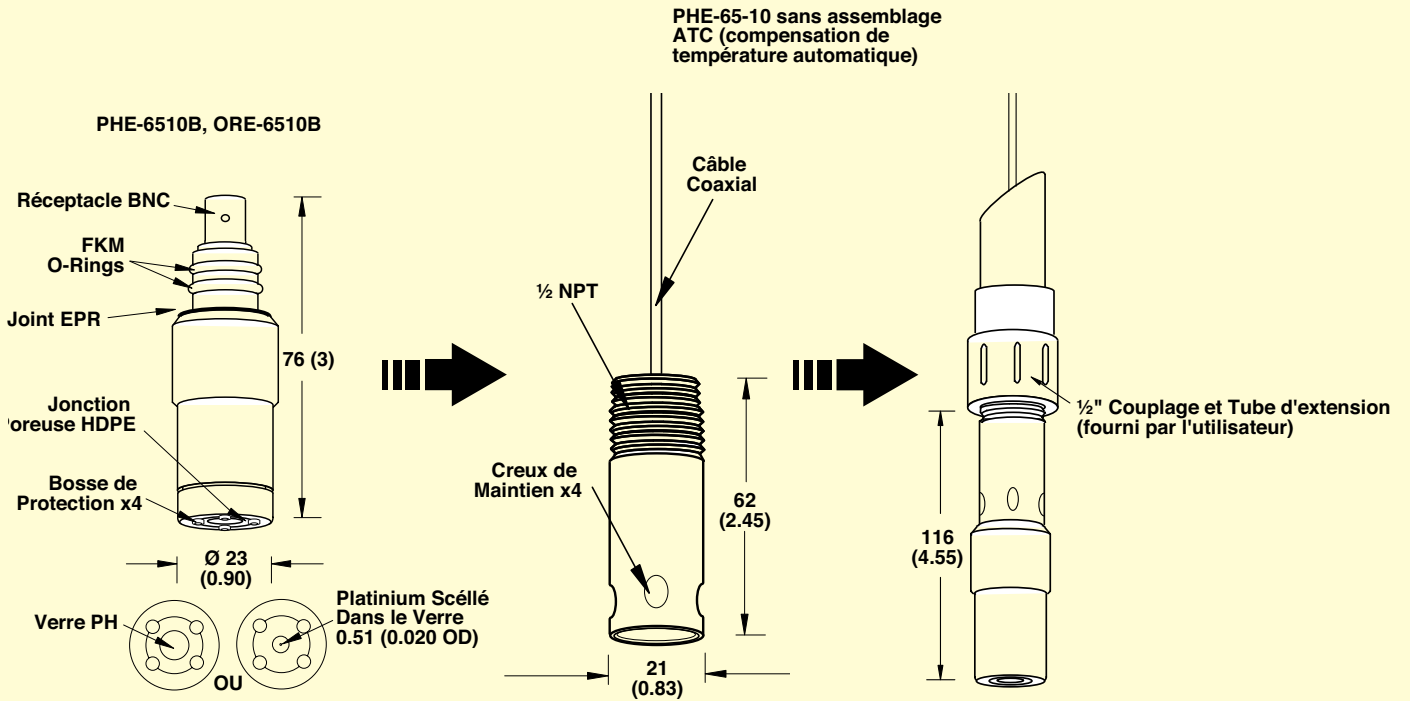
87 °C (190 °F) corps CPVC 100 °C (212 °F) corps PVDF

Options disponibles :

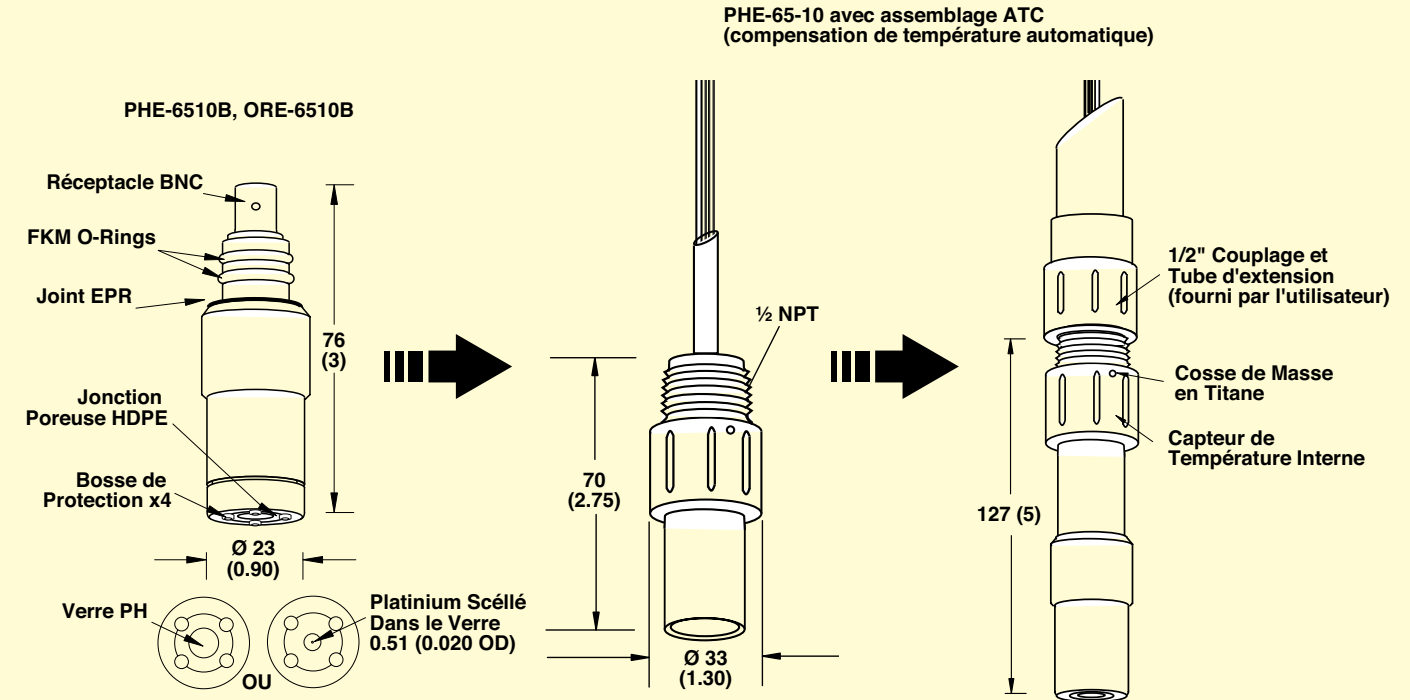
- « -HF » : résistance aux fluorure
- « -LC » : faible conductivité
- « -GL » : boucle de masse, coût supplémentaire

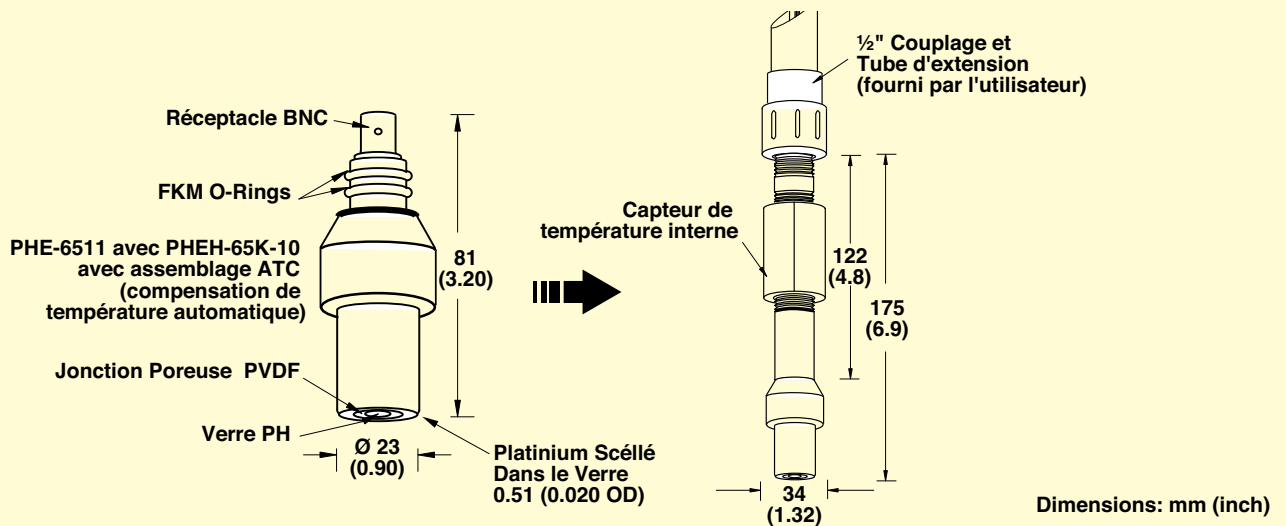
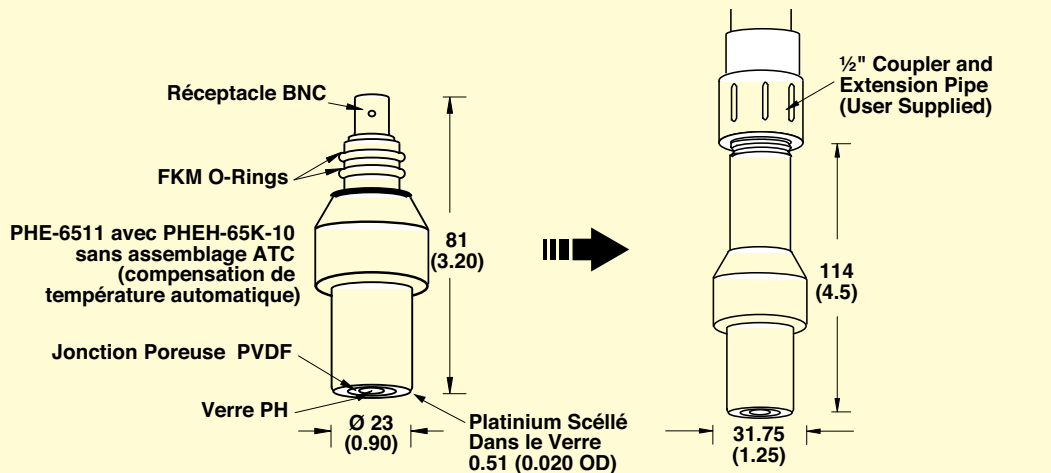


Dimensions: mm (inch)



Dimensions: mm (inch)





Immersion/électrodes

Pour commander

Modèle n°	Description
PHE-6510B	Électrode de pH à immersion, CPVC
PHE-6511	Électrode de pH à immersion, PVDF
ORE-6510B	Électrode de redox à immersion, CPVC
ORE-6511	Électrode de redox à immersion, PVDF
Ensembles de montage — Obligatoires pour l'installation	
PHEH-65-10	CPVC sans compensation automatique de température
PHEH-65-10-(*)	CPVC avec CAT
PHEH-65K-10	PVDF sans CAT
PHEH-65K-10-(*)	PVDF avec CAT

Remarque : la compensation de température n'est pas requise avec les électrodes de redox.

Commandez l'électrode et les ensembles de montage séparément. Les matériaux de construction doivent être identiques.

Ensembles de montage livrés avec câble de 3 m (10') et connecteur BNC.

Longueurs de câbles disponibles jusqu'à 15 m (50') avec coût supplémentaire par pied supplémentaire. Consulter le département des ventes pour obtenir des informations relatives à la commande.

* Préciser le capteur CAT

Code de commande	Description
PT100	100 Ω Pt RTD
PT1K	1000 Ω Pt RTD
TH700	Thermistance série 700
R3K	3000 Ω Balco

Exemple de commande : PHE-6510B-HF, électrode CPVC avec verre résistant HF et PHEH-65K-10-TH700, ensemble de montage avec câble de 3 m (10') et thermistance CAT série 700.

PHE-6510B, électrode CPVC pH et PHEH-65-20 ensemble de montage avec câble de 6 m (20').

Remarque : lors de votre premier achat, commandez l'électrode et l'ensemble de montage. L'ensemble de montage inclut l'ensemble d'insertion et le câble. En cas de commande avec la compensation automatique de la température (CAT), le compensateur de température est intégré à l'ensemble d'insertion. Lorsque l'électrode est périmée, il suffit d'en commander une autre.