

CAPTEURS DE FORCE BAS PROFIL

MODÈLES **STANDARD** ET **MÉTRIQUES**

Tension / Compression
Calibré en tension
5 à 500.000 Capacités lb
2,5 kgf à 10.000 kgf Capacités

Série **LCHD/LCMHD**

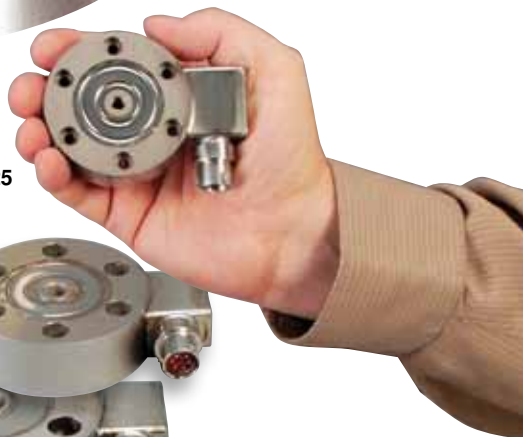


Standard

- ✓ Interchangeabilité de 0,25 % pour les applications de pesage
- ✓ Construction tout en acier inoxydable
- ✓ Conception renforcée
- ✓ Haute précision
- ✓ Bas profil pour une installation facile
- ✓ Étalonnage à 5 points
- ✓ Connecteur apparié inclus



LCHD-5K, représentée à échelle réduite. Voir les dimensions sur la page suivante.



LCHD-25

LCHD-100

LCHD-2K

LCHD-7,5K

LCHD-30K

LCHD-75K

LCHD-150K

Modèles avec amplificateur intégré disponibles !

Tous les produits sont représentés à échelle agrandie.

CARACTÉRISTIQUES

Excitation : 10 Vcc (15 V max)

Sortie (de pleine échelle) :

≤25 lb/10 kgf : 2 mV/V ±0,25 %

≥50 lb/20 kgf : 3 mV/V ±0,25 %

Étalonnage à 5 points (en tension) :

0 %, 50 %, 100 %, 50 %, 0 %

Linéarité :

≤25 lb/10 kgf : ±0,20 % de sortie pleine échelle par

≥50 lb/20 kgf : ±0,10 % de sortie pleine échelle

Hystérésis :

≤25 lb/10 kgf : ±0,10 % de sortie pleine échelle

≥50 lb/20 kgf : ±0,08 % de sortie pleine échelle

Répétabilité :

≤25 lb/10 kgf : ±0,1 % de sortie pleine échelle

≥50 lb/20 kgf : ±0,03 % de sortie pleine échelle

Équilibrage de zéro : ±1 % de sortie pleine échelle

Plage de température de fonctionnement :
-54 à 121 °C (-65 à 250 °F)

Plage de température compensée :
16 à 71 °C (60 à 160 °F)

Effets thermiques :

Zéro : 0,0036 % de sortie pleine échelle par °C

Étendue : 0,0036 % de sortie pleine échelle par °C

Surcharge admissible : 150 % de la capacité

Surcharge ultime : 300 % de la capacité

Résistance d'entrée : 350 ±10 Ω

Résistance de sortie : 350 ±10 Ω

Déviations pleine échelle : 0,025 à 0,076 mm (0,001 à 0,003") (valeur type)

Construction : acier inoxydable 17-4 PH

Raccordement électrique :

≤5000 lb/2000 kgf : DT02H-10-6P

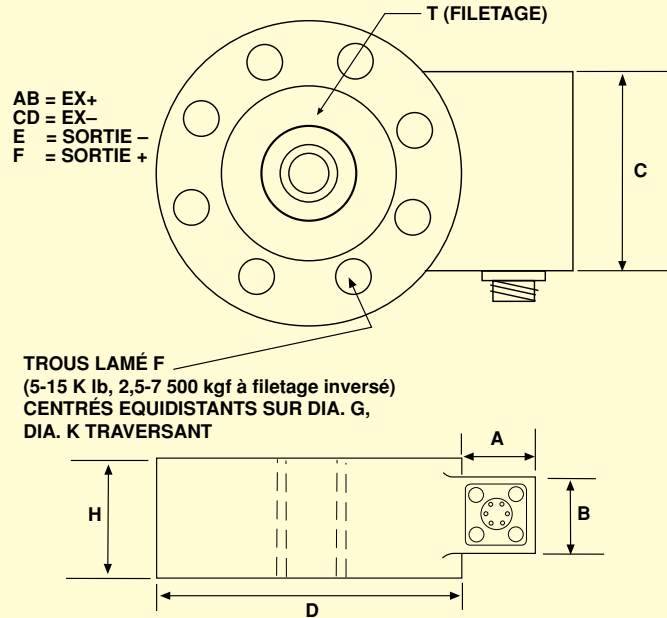
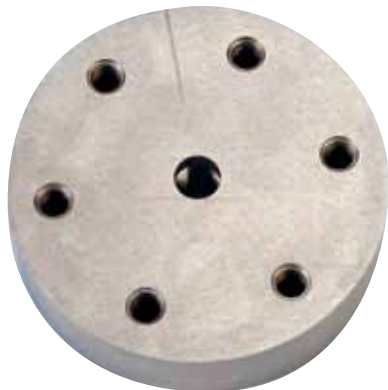
>5000 lb/2500 kgf : MS3102E-14S-6P (ou équivalent)

Connecteur apparié (inclus) :

≤5000 lb/2000 kgf : PT06F-10-6S

>5000 lb/2500 kgf : MS3102E-14S-6S (ou équivalent)

LCHD-TP263, platine de tension en option pour des capteurs de force LCHD de 2 k à 5 k, représentées à échelle réduite.



Dimensions : mm (po)

CAPACITÉ	D	H	F	G	K	T	A	B	C
MODÈLES STANDARD									
5 à 25 lb	64 (2,5)	20 (0,80)	6	51 (2,0)	4,6 (0,18)	¼-28 UNF	24 (0,94)	19 (0,75)	32 (1,25)
50 à 1K lb	76 (3,0)	25 (1,0)	6	57 (2,25)	7,1 (0,28)	¾-24 UNF	24 (0,94)	19 (0,75)	32 (1,25)
2K à 5K lb	89 (3,5)	25 (1,0)	6	67 (2,63)	8,6 (0,34)	½-20 UNF	24 (0,94)	19 (0,75)	32 (1,25)
7,5K à 15K lb	140 (5,5)	46 (1,8)	8	114 (4,5)	10 (0,40)	1-14 UNS	32 (1,25)	38 (1,5)	51 (2,0)
20K à 50K lb	152 (6,0)	46 (1,8)	8	124 (4,88)	13 (0,53)	1½-12 UNF	32 (1,25)	38 (1,5)	51 (2,0)
75K à 100K lb	229 (9,0)	64 (2,5)	12	197 (7,75)	17 (0,66)	2-12 UN	32 (1,25)	38 (1,5)	51 (2,0)
150K à 200K lb	279 (11)	76 (3,0)	12	241 (9,5)	20 (0,78)	2½-12 UN	32 (1,25)	38 (1,5)	51 (2,0)
300K à 500K lb	356 (14)	108 (4,25)	12	298 (11,75)	25 (1,0)	3½-8 UN	32 (1,25)	38 (1,5)	51 (2,0)
MODÈLES MÉTRIQUES									
2,5 à 10 kgf	64 (2,5)	20 (0,80)	6	51 (2,0)	4,6 (0,18)	M6 x 1,00	24 (0,94)	19 (0,75)	32 (1,25)
25 à 500 kgf	76 (3,0)	25 (1,0)	6	57 (2,25)	7,1 (0,28)	M10 x 1,5	24 (0,94)	19 (0,75)	32 (1,25)
1 000 à 2 500 kgf	89 (3,5)	25 (1,0)	6	67 (2,63)	8,6 (0,34)	M12 x 1,75	24 (0,94)	19 (0,75)	32 (1,25)
5 000 à 7 500 kgf	140 (5,5)	46 (1,8)	8	114 (4,5)	10 (0,40)	M24 x 2,0	32 (1,25)	38 (1,5)	51 (2,0)
10 000 kgf	152 (6,0)	46 (1,8)	8	124 (4,88)	13 (0,53)	M36 x 2,0	32 (1,25)	38 (1,5)	51 (2,0)

Pour commander : consultez omega.fr/lchd pour obtenir les tarifs et d'autres informations

PLAQUES DE TENSION

MODÈLE N°	DESCRIPTION
LCHD-TP200	Platine de tension, gamme de 5 À 25 lb
LCHD-TP225	Platine de tension, gamme de 50 à 1 000 lb
LCHD-TP263	Platine de tension, gamme de 2 000 à 5 000 lb
LCHD-TP450	Platine de tension, gamme de 7 500 à 15 000 lb
LCHD-TP488	Platine de tension, gamme de 20 000 à 50 000 lb
LCHD-TP775	Platine de tension, gamme de 75 000 à 100 000 lb

CAPTEURS DE FORCE BAS PROFIL



Pour commander : consultez omega.fr/lchd pour obtenir les tarifs et d'autres informations

CAPACITÉ		MODÈLE N°	APPAREILS COMPATIBLES
MODÈLES STANDARD			
5 lb	2,3 kgf	LCHD-5	DPiS, DP41-S, DP25B-S
10 lb	4,5 kgf	LCHD-10	DPiS, DP41-S, DP25B-S
25 lb	11 kgf	LCHD-25	DPiS, DP41-S, DP25B-S
50 lb	23 kgf	LCHD-50	DPiS, DP41-S, DP25B-S
100 lb	45 kgf	LCHD-100	DPiS, DP41-S, DP25B-S
250 lb	114 kgf	LCHD-250	DPiS, DP41-S, DP25B-S
500 lb	227 kgf	LCHD-500	DPiS, DP41-S, DP25B-S
1K lb	455 kgf	LCHD-1K	DPiS, DP41-S, DP25B-S
2K lb	909 kgf	LCHD-2K	DPiS, DP41-S, DP25B-S
3K lb	1 361 kgf	LCHD-3K	DPiS, DP41-S, DP25B-S
4K lb	1 815 kgf	LCHD-4K	DPiS, DP41-S, DP25B-S
5K lb	2 269 kgf	LCHD-5K	DPiS, DP41-S, DP25B-S
7,5K lb	3 403 kgf	LCHD-7,5K	DPiS, DP41-S, DP25B-S
10K lb	4 537 kgf	LCHD-10K	DPiS, DP41-S, DP25B-S
15K lb	6 806 kgf	LCHD-15K	DPiS, DP41-S, DP25B-S*
20K lb	9 074 kgf	LCHD-20K	DPiS, DP41-S, DP25B-S*
30K lb	13 612 kgf	LCHD-30K	DPiS, DP41-S, DP25B-S*
50K lb	22 686 kgf	LCHD-50K	DPiS, DP41-S, DP25B-S*
75K lb	34 029 kgf	LCHD-75K	DPiS, DP41-S, DP25B-S*
100K lb	45 372 kgf	LCHD-100K	DPiS, DP41-S, DP25B-S*
150K lb	68 058 kgf	LCHD-150K	DPiS, DP41-S, DP25B-S*
200K lb	90 744 kgf	LCHD-200K	DPiS, DP41-S, DP25B-S*
300K lb	136 116 kgf	LCHD-300K	DPiS, DP41-S, DP25B-S*
400K lb	181 488 kgf	LCHD-400K	DPiS, DP41-S, DP25B-S*
500K lb	226 860 kgf	LCHD-500K	DPiS, DP41-S, DP25B-S*
MODÈLES MÉTRIQUES			
5,5 lb	2,5 kgf	LCMHD-2,5	DPiS, DP41-S, DP25B-S
11 lb	5 kgf	LCMHD-5	DPiS, DP41-S, DP25B-S
22 lb	10 kgf	LCMHD-10	DPiS, DP41-S, DP25B-S
55 lb	25 kgf	LCMHD-25	DPiS, DP41-S, DP25B-S
110 lb	50 kgf	LCMHD-50	DPiS, DP41-S, DP25B-S
220 lb	100 kgf	LCMHD-100	DPiS, DP41-S, DP25B-S
551 lb	250 kgf	LCMHD-250	DPiS, DP41-S, DP25B-S
1 102 lb	500 kgf	LCMHD-500	DPiS, DP41-S, DP25B-S
2 205 lb	1 000 kgf	LCMHD-1K	DPiS, DP41-S, DP25B-S
3 307 lb	1 500 kgf	LCMHD-1,5K	DPiS, DP41-S, DP25B-S
4 409 lb	2 000 kgf	LCMHD-2K	DPiS, DP41-S, DP25B-S
5 512 lb	2 500 kgf	LCMHD-2,5K	DPiS, DP41-S, DP25B-S
11 023 lb	5 000 kgf	LCMHD-5K	DPiS, DP41-S, DP25B-S
16 535 lb	7 500 kgf	LCMHD-7,5K	DPiS, DP41-S, DP25B-S
22 046 lb	10 000 kgf	LCMHD-10K	DPiS, DP41-S, DP25B-S

OPTIONS COURANTES

DESCRIPTION	SUFFIXE DE COMMANDE
Sortie de 0 à 5 Vcc (≥5 000 kgf)	« -5V »
Butées de surcharge	« -OL »
Double pont ≤5 000 lb/2 500 kgf > 5 000 lb/2 500 kgf	« -DUAL » « -DUAL »
Gamme de température étendue entre : -50 à 93 °C (-50 à 200 °F) et 163 °C (350 °F)	« -TC1 » « -TC2 »

Fourni avec un étalonnage NIST traçable à 5 points et les données d'un shunt de 59 kΩ.

* Indicateur à 4 digits.

** Indicateurs DPiS compatibles pour les mesures dans une seule direction.

Remarque : Les modèles >300 000 lb sont étalonnés à 300 000 lb (voir les caractéristiques).

Exemples de commande : **LCHD-500**, capteur de force d'une capacité de 500 lb.

LCMHD-500, capteur de force d'une capacité de 500 kgf.

PT06F10-6S, connecteur apparié (inclus). **LCMHD-10K**, capteur de force d'une capacité de 10 000 kgf.

MS3102E-14S-6S, connecteur apparié (inclus).

ACCESSOIRES

MODÈLE N°	DESCRIPTION
MS3106E-14S-6S	connecteur apparié de rechange pour les unités supérieures à une capacité de 5 000 lb
PT06F10-6S	connecteur apparié de rechange pour les unités inférieures à une capacité de 7 500 lb

